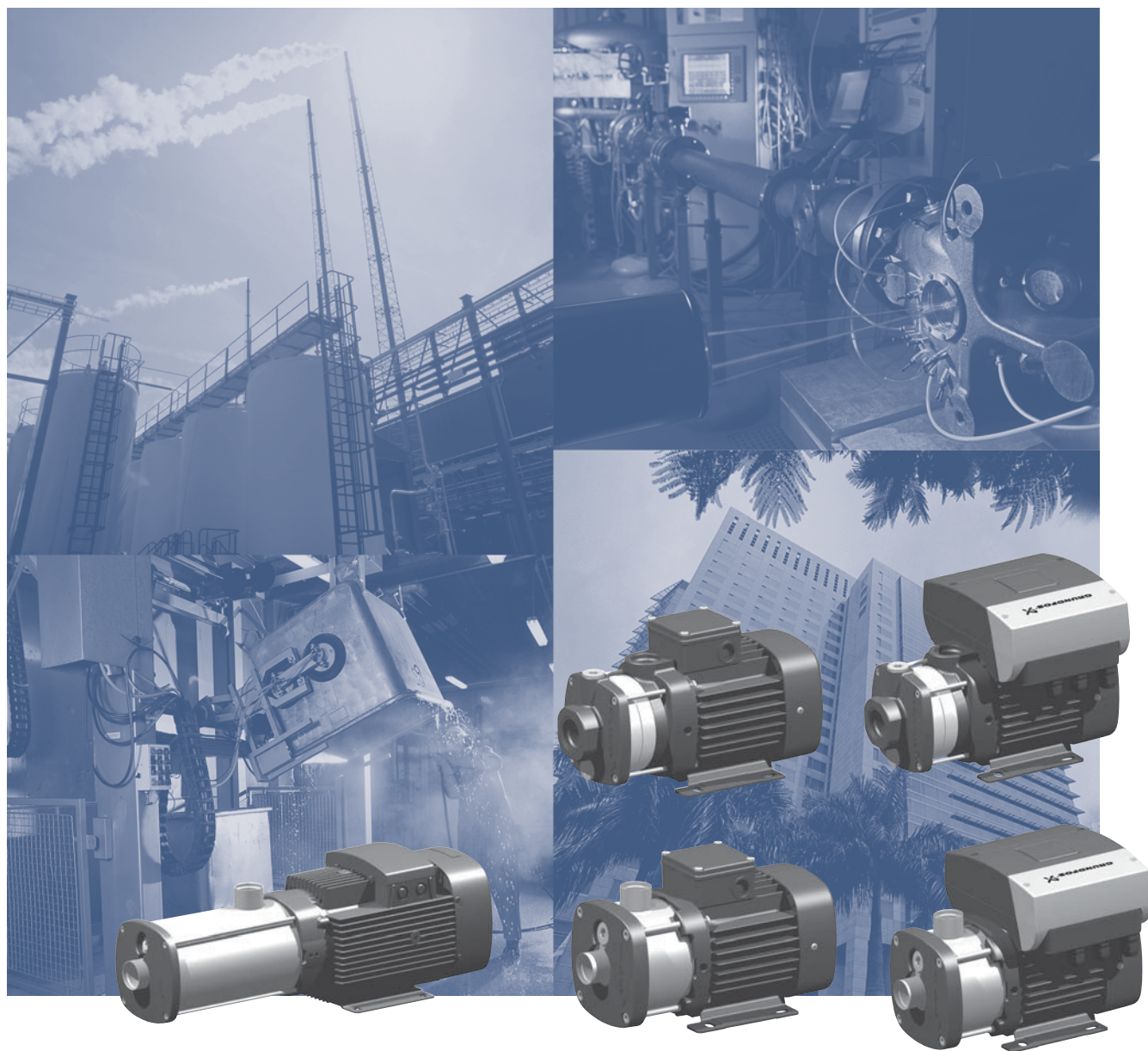


CM, CME 卧式多级离心泵

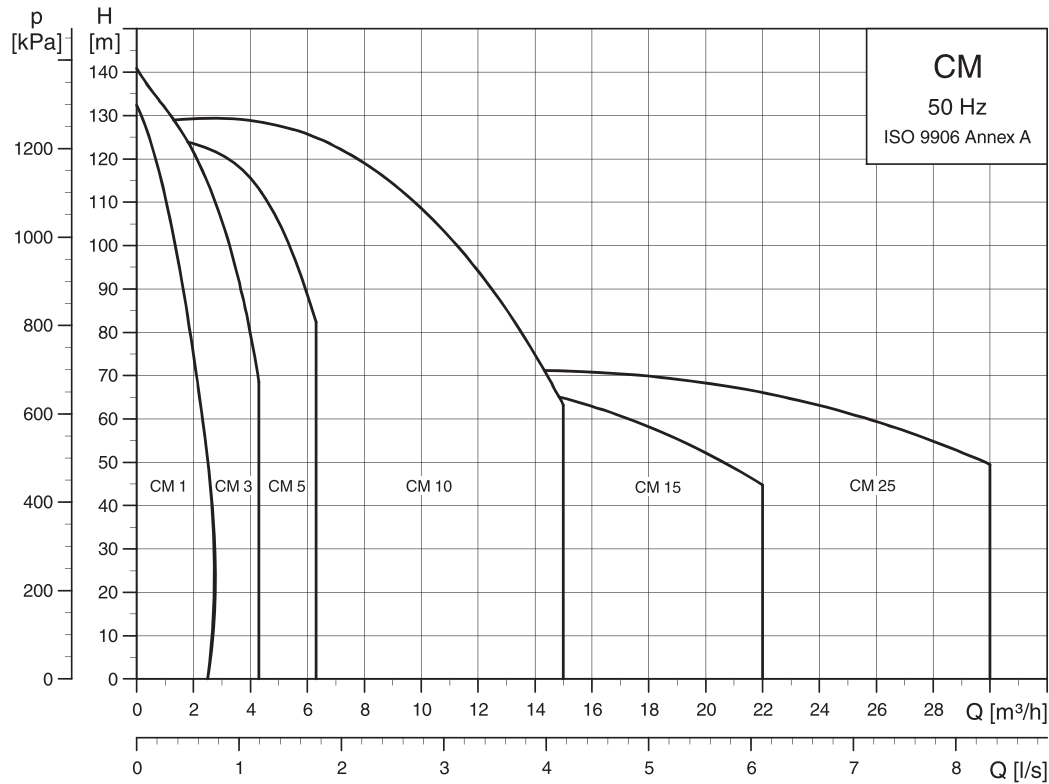
50 Hz



目录

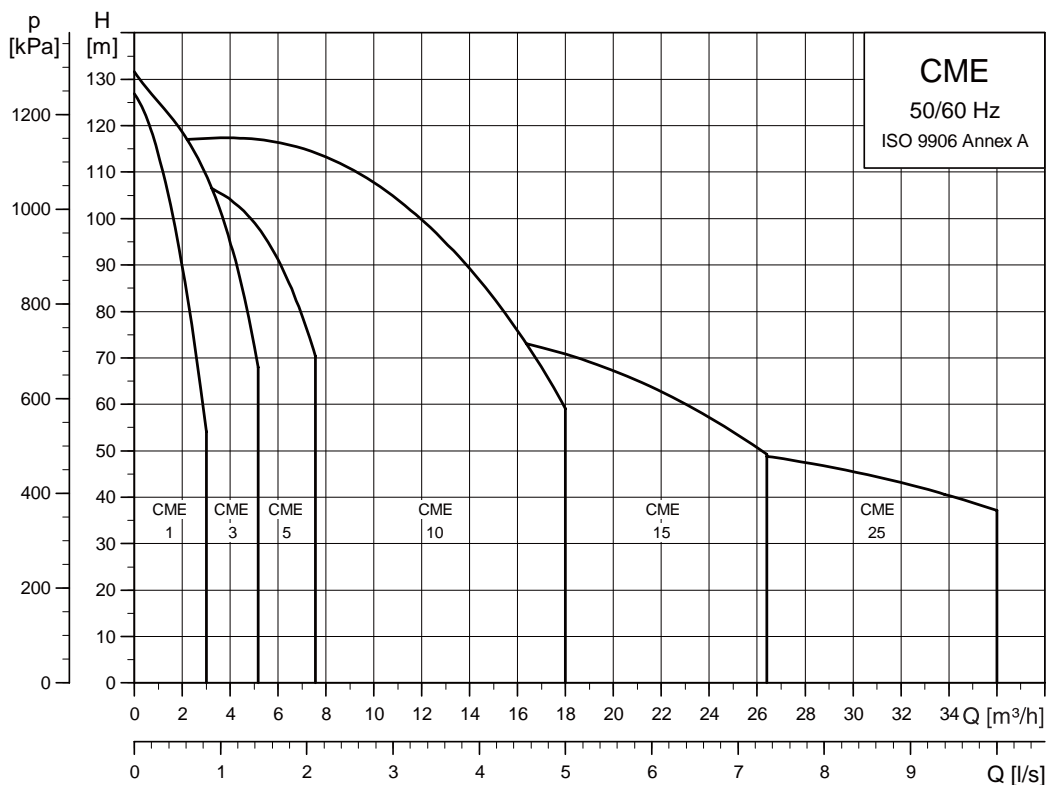
性能范围	1	附件	45
概述	2	管路连接	45
应用	3	用于CM(E) (DIN/ANSI/JIS)的法兰套件	45
产品标识	4	CM(E)的对接法兰	46
产品数据	5	用于CM(E)的PJE连接	48
电机	5	用于CM(E)的可调卡箍连接	49
运行条件	5	用于可调卡箍连接的夹环、管路接头和垫圈	49
管路连接	5		
构造	6		
剖面图	6		
材料说明	6		
性能曲线及外形尺寸	8		
CM 1	8		
CM 3	11		
CM 5	14		
CM 10	17		
CM 15	20		
CM 25	23		
CME1	26		
CME3	29		
CME5	32		
CME10	35		
CME15	38		
CME 25	41		
电气数据	44		
标准电机	44		
变频电机	44		

CM, 50 Hz



TM04 3340 4308

CME, 50/60 Hz



TM04 3568 4608

简介

CM,CME泵是非自吸卧式端吸多级离心泵。CM泵配工频电机，而CME泵电机内置频率控制器。CM,CME泵配机械密封。

CM,CME系列泵有三种材料型式：

- 铸铁(EN-GJL-200)*
 - 不锈钢(EN 1.4301/AISI 304)
 - 不锈钢(EN 1.4401/AISI 316)
- * 叶轮、泵腔和注水塞由不锈钢(EN1.4301/AISI304)制作而成。
* 泵轴由不锈钢 (EN1.4057/AISI431)制作而成。

CM



图1 格兰富CM泵

为了满足各种各样客户的不同需求，我们特地开发了CM泵。

根据所需流量和压力的不同，我们提供不同尺寸和级数的CM泵。

CM泵由两个主要部分组成：电机和泵单元

CM泵的电机是按EN 标准设计的格兰富电机。

泵单元由优化的水力部件，外套筒，各种连接件和其它零件组成。

此类泵具有很多优点：

- 设计紧凑
- 可以用于世界各地
- 可靠性高
- 维护方便
- 性能范围宽
- 噪音低
- 可以定制适用于客户的方案。

CME



CME泵是基于CM泵设计制造的。

CME泵属于E泵家族。

CM和CME的区别在于电机。CME的电机是格兰富MGE电机，符合EN标准。电机内置频率控制器。

频率控制器确保连续控制泵的转速变化，使将泵设定在任一工况点运行成为可能。连续控制电机速度变化的目标是按给定需求来调整泵的性能。

CME泵可提供配装压力传感器的泵型。

CME泵的材料与相应的CM泵相同。

TM04 3509 4508 - TM04 3508 4508

TM04 3511 4508 - TM04 3510 4508

应用

CM和CME泵设计涵盖了很多应用场合，应用范围从小的家庭供水到大型工业系统。

一些典型的应用情况如下：

- 清洗和冲洗
- 水处理
- 温度控制
- 增压。

其他应用

除了上面提到的各种应用之外，CM和CME泵还可以用于很多其他的场合。

应用场合：

- 蒸馏系统
- 加料/搅拌
- 蒸发系统
- 化工
- 制药



Gr3572

Fig. 3 冲洗和清洗



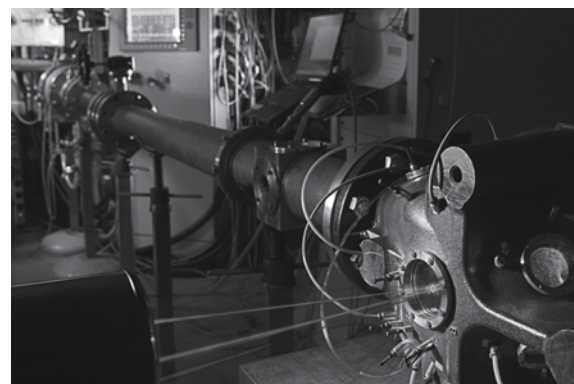
Gr7052

Fig. 4 水处理



Gr0526

Fig. 6 供水增压



Gr5808

Fig. 5 温度控制

型号说明

CM

实例 CME 10 - 8 A - R - A - E - A V B E

类型范围

CM: 离心泵配标准电机
CME: 电机内置变频器的离心泵

额定流量

50Hz下的额定流量[m³/h]

叶轮数量

泵的类型

A: 基本型
B: 特大电机型 (一个法兰尺寸稍大)
E: 具有证书和其他认证的泵
HS: 带有高速MGE电机的高压泵
I: 压力等级可变型
J: 泵最大速度不同型
M: 磁动式泵
N: 带传感器的CME泵 (参见“传感器”部分的代码)
P: 特小型电机 (一个法兰尺寸稍小)
T: 特大型电机 (两个法兰尺寸稍大)
V: 用于Multi-E的CME泵
X: 特殊泵

管接头

C: 可调卡箍连接(Tri-Clamp®)
F: DIN法兰
G: ANSI法兰
J: JIS法兰
P: PJE连接
R: 英制螺纹Rp (ISO 7/1)
S: NPT内螺纹

与泵送介质接触的材质

A: 入水口和排水口	EN-GJL-200
泵轴	EN 1.4057/AISI 431
叶轮/泵腔	EN 1.4301/AISI 304
G: 衬套	EN 1.4401/AISI 316
泵轴	EN 1.4401/AISI 316
叶轮/泵腔	EN 1.4401/AISI 316
I: 衬套	EN 1.4301/AISI 304
泵轴	EN 1.4301/AISI 304
叶轮/泵腔	EN 1.4301/AISI 304
X: 特殊型	

泵内的橡胶部件 (不包括泵颈圈和轴封)

E: EPDM
K: FFKM
V: FKM

次级密封的材质

E: EPDM
K: FFKM
V: FKM

固定密封面的材质

B: 碳、合成树脂灌注
Q: 金刚砂(SiC)

旋转密封面的材质

Q: 金刚砂(SiC)
V: 氧化铝(Al2O3)

轴封类型

A: 带固定驱动器的o型圈密封型式

电机

CM和CME泵配全密封风扇冷却的2极电机，电机的主要尺寸满足EN标准。

电容差符合EN 60034。

绝缘等级	F
防护等级	IP55*
供电 (波动 ± 10 %)	CM 1 x 220 V, 60 Hz 1 x 115/230 V, 60 Hz 1 x 220-240 V, 50 Hz 1 x 127 V, 60 Hz 3 x 208-230/440-480 V, 60 Hz 3 x 220-240/380-415 V, 50 Hz 3 x 200/346 V, 50 Hz; 200-220/346-380 V, 60 Hz 3 x 575 V, 60 Hz 3 x 400 V, 50/60 Hz 3 x 380-415 V, 50 Hz; 440-480 V, 60 Hz 3 x 220-240/380-415 V, 50 Hz 3 x 220-255/380-440 V, 60 Hz CME 1X220-240V,50/60Hz 3X380-480V,50/60Hz 1X208-230V,50/60Hz 3X460-480V,60Hz

* IP55不推荐用于冷凝环境中。

在这种环境中，推荐使用IP54的产品，要求时可以提供这类产品。

运行条件

最高环境温度和液体温度的关系

最高环境温度取决于液体温度，如下表所示：

最大环境温度	液体温度
+55 °C*	+90 °C
+50 °C*	+100 °C
+45 °C*	+110 °C
+40 °C	+120 °C

* 对于CME泵，最大环境温度为 + 40C。

最大工作压力和允许的液体温度

最大工作压力和允许的液体温度取决于泵的材质、轴封的类型以及泵送的液体。

材质	轴封	允许的液体温度	最大工作压力
铸铁 (EN-GJL-200)	AVBx	-20 °C 到 +40 °C +41 °C 到 +90 °C	10 bar 6 bar
	AQQx	-20 °C 到 +90 °C	10 bar
不锈钢 (EN 1.4301/AISI 304)	AVBx	-20 °C 到 +40 °C +41 °C 到 +90 °C	10 bar 6 bar
	AQQx	-20 °C*** 到 +90 °C +91 °C*** 到 +120 °C**	16 bar 10 bar
不锈钢 (EN 1.4301/AISI 304)	AVBx	-20 °C 到 +40 °C +41 °C 到 +90 °C	10 bar 6 bar
	AQQx	-20*** °C 到 +90 °C +91 °C 到 +120 °C**	16 bar 10 bar

* 对于温度低于0 °C (32 °F) 的液体（例如在水中加入乙二醇），由于粘度增加，所以需要更大的电机输出。

** 120 °C仅适用于泵配AQQE轴封的情况。

***根据需要提供用于液体温度低于-20 °C的CM和CME泵，详情请咨询格兰富。

管路连接

用于CM和CME泵的管路连接：

- 可调卡箍连接 (Tri-Clamp®)
- DIN法兰
- ANSI法兰
- JIS法兰
- PJE连接
- 英制螺纹Rp
- NPT内螺纹

部分管连接如图14所示：

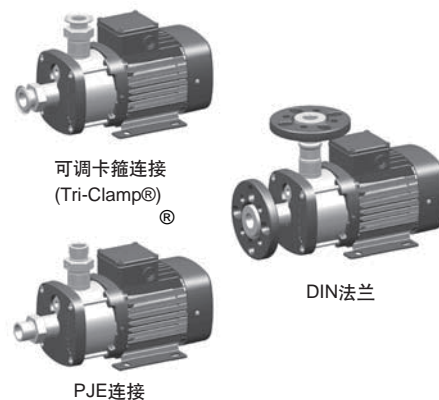


图14 管连接示例

TM04 3837 0409

材料说明

位置	描述	材质	泵材料类型					
			铸铁 (EN-GJL-200)		不锈钢 (EN 1.4301/AISI 304)		不锈钢 (EN 1.4401/AISI 316)	
			DIN W.-Nr.	ISO/AISI/ ASTM	DIN W.-Nr.	ISO/AISI/ ASTM	DIN W.-Nr.	ISO/AISI/ ASTM
电机部件								
156b	电机法兰	铸铁						
150	定子外壳	铝硅合金 (铝)						
151	风扇外壳	PBT/PC合金						
153	滚珠轴承							
156	风扇	PA 66 30 % GF合金						
158	波纹弹簧	钢						
164b	接线盒, MG	PC/ASA合金或者						
164e	接线盒, MGE	铝硅合金 (铝)						
191	底座	彩涂钢	1.0330.3		1.0330.3		1.0330.3	
79	导引盘	硅油 (LSR)						
155	轴承盖板	PPS						
泵部件								
105	轴封, 钢件	不锈钢	1.4301/ 1.4401	AISI 304/ AISI 316	1.4301/ 1.4401	AISI 304/ AISI 316	1.4401 AISI 316	
	轴封, 密封面	Al ₂ O ₃ /碳或者SiC						
51	泵轴	不锈钢	1.4057	AISI 431	1.4301/ 1.4401	AISI 304/ AISI 316	1.4401 AISI 316	
11 158a 159	O型圈	EPDM、FKM 或者 FFKM						
157a	垫圈 ¹⁾	Aramide 纤维 (nbr)						
2	排水腔 ²⁾	铸铁						
6	进水腔 ²⁾	铸铁						
4	泵腔	不锈钢	1.4301/ 1.4401	AISI 304/ AISI 316	1.4301/ 1.4401	AISI 304/ AISI 316	1.4401 AISI 316	
25	塞子	不锈钢	1.4401	AISI 316L	1.4401	AISI 316L	1.4401 AISI 316L	
49	叶轮	不锈钢	1.4301/ 1.4401	AISI 304/ AISI 316	1.4301/ 1.4401	AISI 304/ AISI 316	1.4401 AISI 316	
64	间隔管	不锈钢	1.4401	AISI 316	1.4401	AISI 316	1.4401 AISI 316	
64c	夹箍	不锈钢	STX2000 ³⁾		STX2000 ³⁾		STX2000 ³⁾	
6	法兰 ¹⁾	铸铁						
16	衬套	不锈钢			1.4301/ 1.4401	AISI 304/ AISI 316	1.4401 AISI 316	
67	螺母	不锈钢A4						
66	垫圈 (NORD-LOCK®)	钢	1.4547		1.4547		1.4547	

1) 仅对于CM-I/G泵

2) 仅对于CM-A泵

3) STX2000 ~ CrNiMO 22 19 4

CM(E)1-A

(A=铸铁, EN-GJL-200)

剖面图

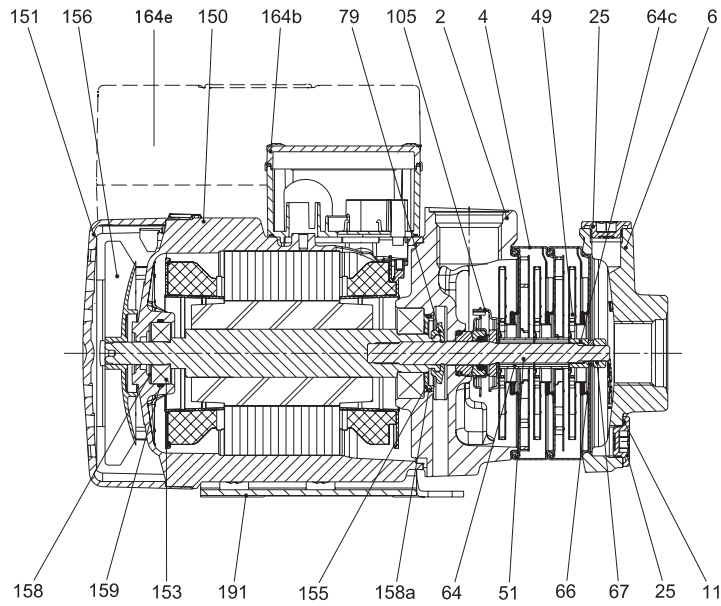


图16 CM(E)1-3泵配MG(E)71电机

CM(E)1-I和CM(E)1-G

(I = EN 1.4301/AISI 304 and G = EN 1.4401/AISI 316)

剖面图

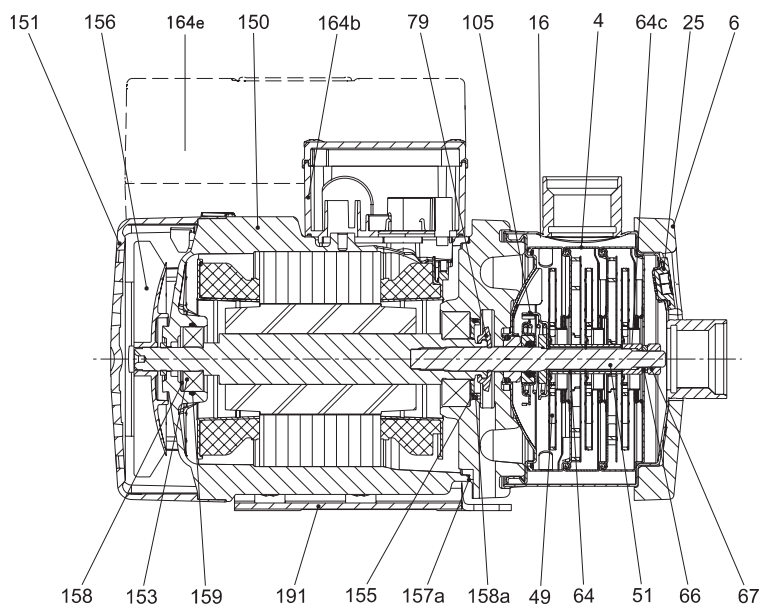
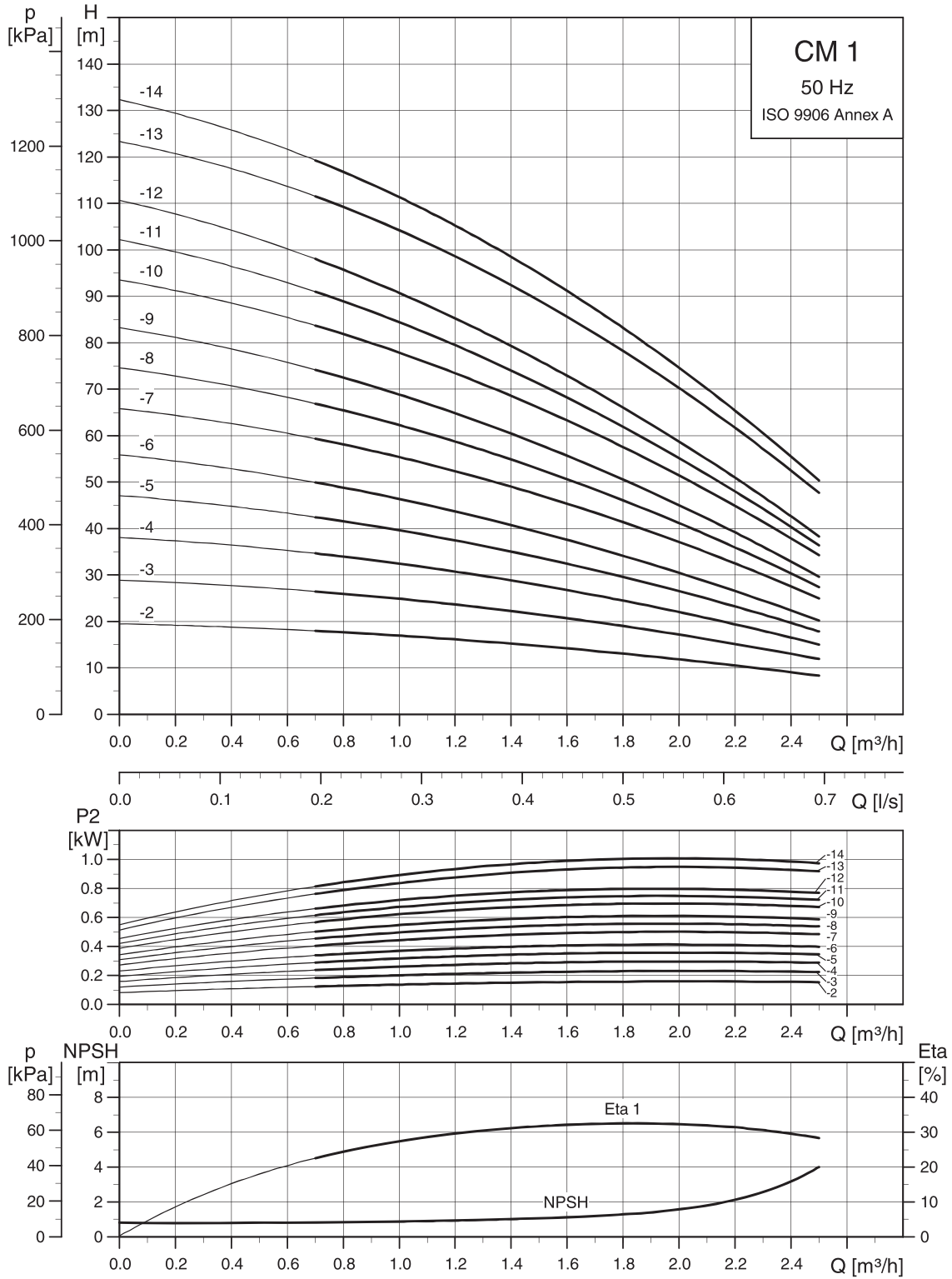


图17 C

性能曲线, CM 50 Hz

CM 1
50 Hz

CM 1



注意: 上图的曲线基于三相电机运行在固定转速下。。

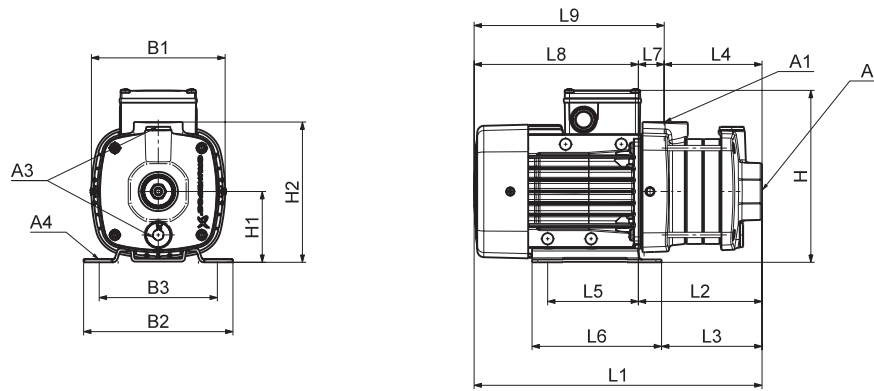
TM04 3334 4308

尺寸, CM 50 Hz

CM 1-A
50 Hz

CM 1-A

(A = 铸铁, EN-GJL-200)



TM04 2248 2208

尺寸

3 x 220-240 V / 380-415 V, 50 Hz

泵类型	框架尺寸	P ₂ [kW]	尺寸 [mm]																		
			A1	A2	A3	A4	B1	B2	B3	H	H1	H2	L1	L2	L3	L4	L5	L6	L7	L8	L9
CM 1-2	71	0.45	1"	1"	3/8"	10	142	158	125	184	75	149	288	114	89	86	96	137	28	174	202
CM 1-3	71	0.45	1"	1"	3/8"	10	142	158	125	184	75	149	306	132	107	104	96	137	28	174	202
CM 1-4	71	0.45	1"	1"	3/8"	10	142	158	125	184	75	149	324	150	125	122	96	137	28	174	202
CM 1-5	71	0.45	1"	1"	3/8"	10	142	158	125	184	75	149	342	168	143	140	96	137	28	174	202
CM 1-6	71	0.45	1"	1"	3/8"	10	142	158	125	184	75	149	360	186	161	158	96	137	28	174	202
CM 1-7	71	0.65	1"	1"	3/8"	10	142	158	125	184	75	149	378	204	179	176	96	137	28	174	202
CM 1-8	71	0.65	1"	1"	3/8"	10	142	158	125	184	75	149	396	222	197	194	96	137	28	174	202

1 x 220-240 V, 50 Hz

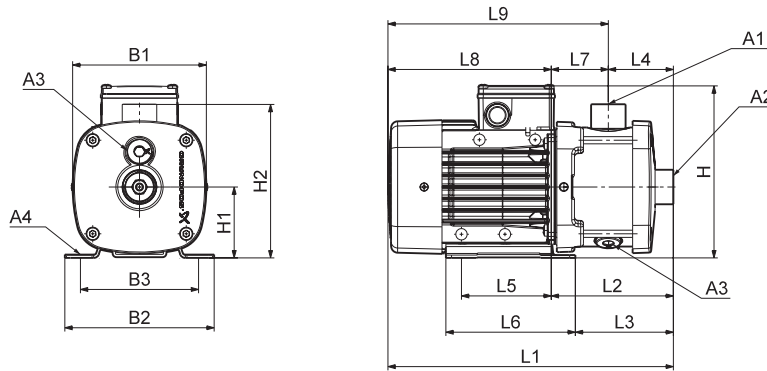
泵类型	框架尺寸	P ₂ [kW]	尺寸 [mm]																		
			A1	A2	A3	A4	B1	B2	B3	H	H1	H2	L1	L2	L3	L4	L5	L6	L7	L8	L9
CM 1-2	71	0.30	1"	1"	3/8"	10	142	158	125	208	75	149	288	114	89	86	96	137	28	174	202
CM 1-3	71	0.30	1"	1"	3/8"	10	142	158	125	208	75	149	306	132	107	104	96	137	28	174	202
CM 1-4	71	0.50	1"	1"	3/8"	10	142	158	125	208	75	149	324	150	125	122	96	137	28	174	202
CM 1-5	71	0.50	1"	1"	3/8"	10	142	158	125	208	75	149	342	168	143	140	96	137	28	174	202
CM 1-6	71	0.50	1"	1"	3/8"	10	142	158	125	208	75	149	360	186	161	158	96	137	28	174	202
CM 1-7	71	0.50	1"	1"	3/8"	10	142	158	125	208	75	149	378	204	179	176	96	137	28	174	202
CM 1-8	80	0.67	1"	1"	3/8"	10	142	158	125	208	75	149	436	222	197	194	96	137	28	214	242

尺寸, CM 50 Hz

CM1-I 和 CM1-G
50 Hz

CM 1-I 和 CM 1-G

(I = EN 1.4301/AISI 304 and G = EN 1.4401/AISI 316)



TM04 2246 2208

尺寸

3 x 220-240 V / 380-415 V, 50 Hz

泵类型	框架尺寸	P ₂ [kW]	尺寸 [mm]																		
			A1	A2	A3	A4	B1	B2	B3	H	H1	H2	L1	L2	L3	L4	L5	L6	L7	L8	L9
CM 1-2	71	0.45	1"	1"	3/8"	10	142	158	125	184	75	165	305	131	107	72	96	137	60	174	234
CM 1-3	71	0.45	1"	1"	3/8"	10	142	158	125	184	75	165	305	131	107	72	96	137	60	174	234
CM 1-4	71	0.45	1"	1"	3/8"	10	142	158	125	184	75	165	323	149	125	90	96	137	60	174	234
CM 1-5	71	0.45	1"	1"	3/8"	10	142	158	125	184	75	165	341	167	143	108	96	137	60	174	234
CM 1-6	71	0.45	1"	1"	3/8"	10	142	158	125	184	75	165	377	203	179	144	96	137	60	174	234
CM 1-7	71	0.65	1"	1"	3/8"	10	142	158	125	184	75	165	377	203	179	144	96	137	60	174	234
CM 1-8	71	0.65	1"	1"	3/8"	10	142	158	125	184	75	165	413	239	215	180	96	137	60	174	234
CM 1-9*	71	0.65	1"	1"	3/8"	10	142	158	125	184	75	165	413	239	215	180	96	137	60	174	234
CM 1-10*	80	0.84	1"	1"	3/8"	10	142	158	125	184	75	165	489	275	251	216	96	137	60	214	274
CM 1-11*	80	0.84	1"	1"	3/8"	10	142	158	125	184	75	165	489	275	251	216	96	137	60	214	274
CM 1-12*	80	0.84	1"	1"	3/8"	10	142	158	125	184	75	165	543	329	305	270	96	137	60	214	274
CM 1-13*	80	1.20	1"	1"	3/8"	10	142	158	125	184	75	165	543	329	305	270	96	137	60	214	274
CM 1-14*	80	1.20	1"	1"	3/8"	10	142	158	125	184	75	165	543	329	305	270	96	137	60	214	274

* 仅CM-G型具有此数量的级数。

1 x 220-240 V, 50 Hz

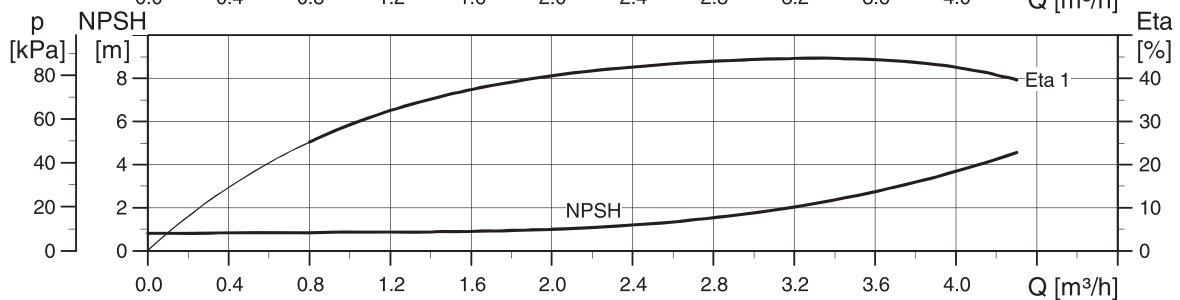
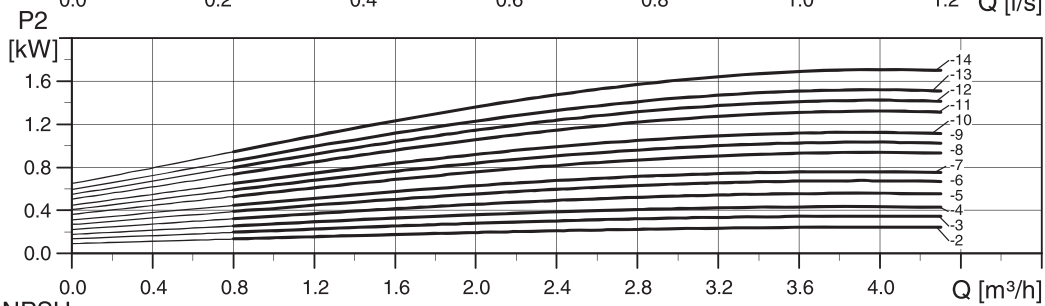
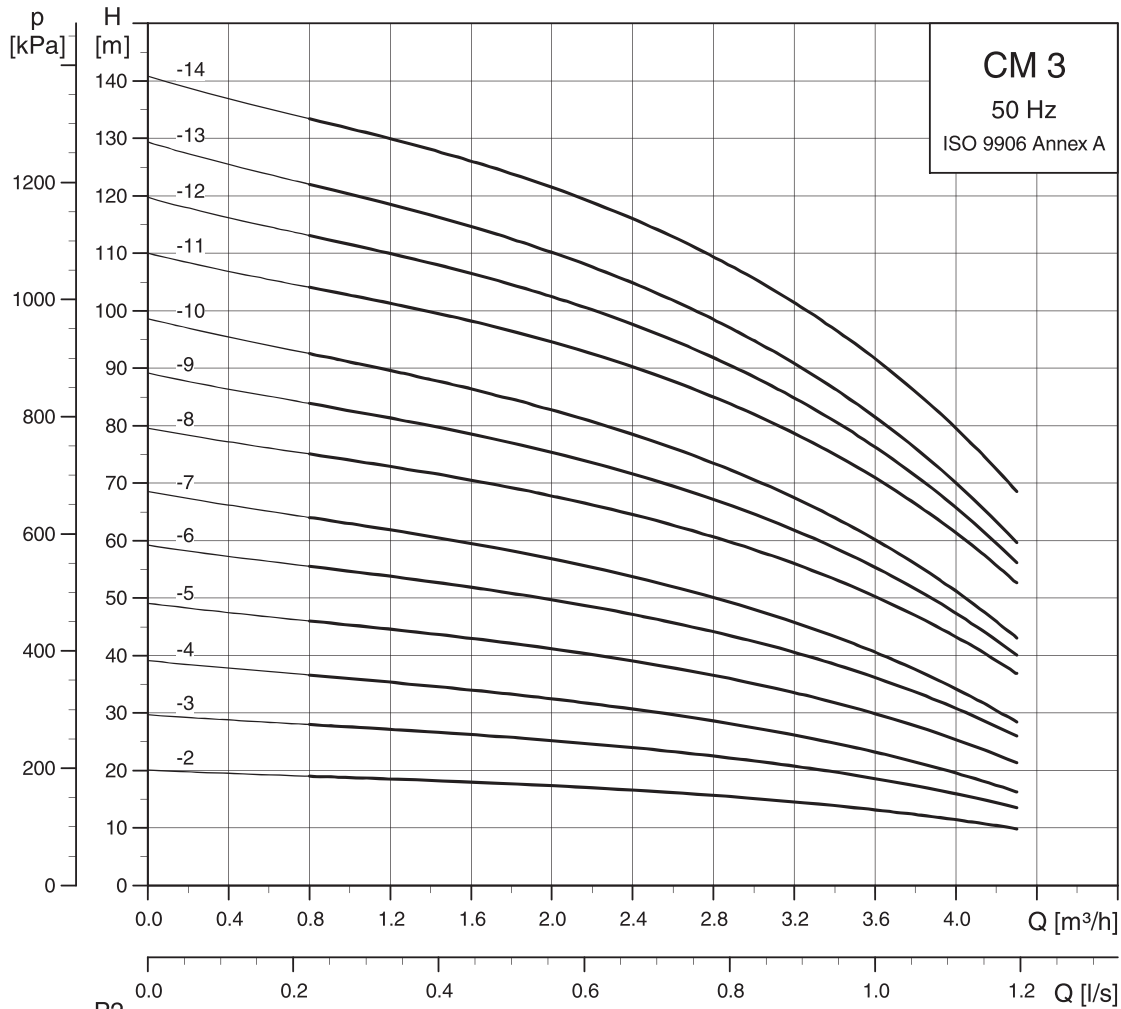
泵类型	框架尺寸	P ₂ [kW]	尺寸 [mm]																		
			A1	A2	A3	A4	B1	B2	B3	H	H1	H2	L1	L2	L3	L4	L5	L6	L7	L8	L9
CM 1-2	71	0.30	1"	1"	3/8"	10	142	158	125	208	75	165	305	131	107	72	96	137	60	174	234
CM 1-3	71	0.30	1"	1"	3/8"	10	142	158	125	208	75	165	305	131	107	72	96	137	60	174	234
CM 1-4	71	0.50	1"	1"	3/8"	10	142	158	125	208	75	165	323	149	125	90	96	137	60	174	234
CM 1-5	71	0.50	1"	1"	3/8"	10	142	158	125	208	75	165	341	167	143	108	96	137	60	174	234
CM 1-6	71	0.50	1"	1"	3/8"	10	142	158	125	208	75	165	377	203	179	144	96	137	60	174	234
CM 1-7	71	0.50	1"	1"	3/8"	10	142	158	125	208	75	165	377	203	179	144	96	137	60	174	234
CM 1-8	80	0.67	1"	1"	3/8"	10	142	158	125	208	75	165	453	239	215	180	96	137	60	214	274
CM 1-9*	80	0.67	1"	1"	3/8"	10	142	158	125	208	75	165	453	239	215	180	96	137	60	214	274
CM 1-10*	80	0.67	1"	1"	3/8"	10	142	158	125	208	75	165	489	275	251	216	96	137	60	214	274
CM 1-11*	80	0.90	1"	1"	3/8"	10	142	158	125	208	75	165	489	275	251	216	96	137	60	214	274
CM 1-12*	80	0.90	1"	1"	3/8"	10	142	158	125	208	75	165	543	329	305	270	96	137	60	214	274
CM 1-13*	80	0.90	1"	1"	3/8"	10	142	158	125	208	75	165	543	329	305	270	96	137	60	214	274
CM 1-14*	90	1.30	1"	1"	3/8"	10	178	178	140	229	90	180	593	369	354	270	125	155	99	224	323

* 仅CM-G型具有此数量的级数。

性能曲线, CM 50 Hz

CM 3
50 Hz

CM 3



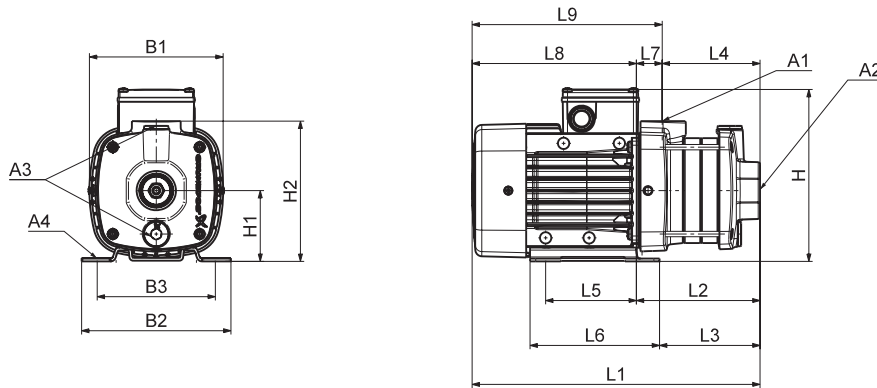
TM04 3335 4308

尺寸, CM 50 Hz

CM 3-A
50 Hz

CM 3-A

(A = 铸铁, EN-GJL-200)



TM04 2248 2208

尺寸

3 x 220-240 V / 380-415 V, 50 Hz

泵类型	框架尺寸	P ₂ [kW]	尺寸 [mm]																		
			A1	A2	A3	A4	B1	B2	B3	H	H1	H2	L1	L2	L3	L4	L5	L6	L7	L8	L9
CM 3-2	71	0.45	1"	1"	3/8"	10	142	158	125	184	75	149	288	114	89	86	96	137	28	174	202
CM 3-3	71	0.45	1"	1"	3/8"	10	142	158	125	184	75	149	306	132	107	104	96	137	28	174	202
CM 3-4	71	0.45	1"	1"	3/8"	10	142	158	125	184	75	149	324	150	125	122	96	137	28	174	202
CM 3-5	71	0.65	1"	1"	3/8"	10	142	158	125	184	75	149	342	168	143	140	96	137	28	174	202
CM 3-6	71	0.65	1"	1"	3/8"	10	142	158	125	184	75	149	360	186	161	158	96	137	28	174	202
CM 3-7	80	0.84	1"	1"	3/8"	10	142	158	125	184	75	149	418	204	179	176	96	137	28	214	242
CM 3-8	80	1.20	1"	1"	3/8"	10	142	158	125	184	75	149	436	222	197	194	96	137	28	214	242

1 x 220-240 V, 50 Hz

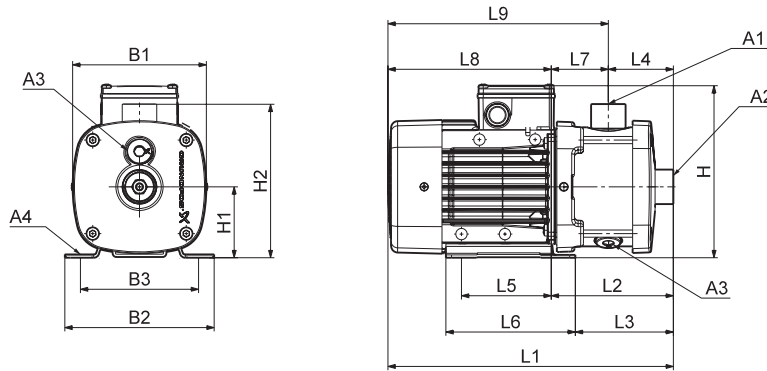
泵类型	框架尺寸	P ₂ [kW]	尺寸 [mm]																		
			A1	A2	A3	A4	B1	B2	B3	H	H1	H2	L1	L2	L3	L4	L5	L6	L7	L8	L9
CM 3-2	71	0.30	1"	1"	3/8"	10	142	158	125	208	75	149	288	114	89	86	96	137	28	174	202
CM 3-3	71	0.50	1"	1"	3/8"	10	142	158	125	208	75	149	306	132	107	104	96	137	28	174	202
CM 3-4	71	0.50	1"	1"	3/8"	10	142	158	125	208	75	149	324	150	125	122	96	137	28	174	202
CM 3-5	71	0.50	1"	1"	3/8"	10	142	158	125	208	75	149	342	168	143	140	96	137	28	174	202
CM 3-6	80	0.67	1"	1"	3/8"	10	142	158	125	208	75	149	400	186	161	158	96	137	28	214	242
CM 3-7	80	0.90	1"	1"	3/8"	10	142	158	125	208	75	149	418	204	179	176	96	137	28	214	242
CM 3-8	80	0.90	1"	1"	3/8"	10	142	158	125	208	75	149	436	222	197	194	96	137	28	214	242

尺寸, CM 50 Hz

CM 3-I 和 CM3-G
50 Hz

CM 3-I 和 CM 3-G

(I = EN 1.4301/AISI 304 和 G = EN 1.4401/AISI 316)



TM04 2246 2208

尺寸

3 x 220-240 V / 380-415 V, 50 Hz

泵类型	框架尺寸	P ₂ [kW]	尺寸 [mm]																		
			A1	A2	A3	A4	B1	B2	B3	H	H1	H2	L1	L2	L3	L4	L5	L6	L7	L8	L9
CM 3-2	71	0.45	1"	1"	3/8"	10	142	158	125	184	75	165	305	131	107	72	96	137	60	174	234
CM 3-3	71	0.45	1"	1"	3/8"	10	142	158	125	184	75	165	305	131	107	72	96	137	60	174	234
CM 3-4	71	0.45	1"	1"	3/8"	10	142	158	125	184	75	165	323	149	125	90	96	137	60	174	234
CM 3-5	71	0.65	1"	1"	3/8"	10	142	158	125	184	75	165	341	167	143	108	96	137	60	174	234
CM 3-6	71	0.65	1"	1"	3/8"	10	142	158	125	184	75	165	377	203	179	144	96	137	60	174	234
CM 3-7	80	0.84	1"	1"	3/8"	10	142	158	125	184	75	165	417	203	179	144	96	137	60	214	274
CM 3-8	80	1.20	1"	1"	3/8"	10	142	158	125	184	75	165	453	239	215	180	96	137	60	214	274
CM 3-9*	80	1.20	1"	1"	3/8"	10	142	158	125	184	75	165	453	239	215	180	96	137	60	214	274
CM 3-10*	80	1.20	1"	1"	3/8"	10	142	158	125	184	75	165	489	275	251	216	96	137	60	214	274
CM 3-11*	90	1.58	1"	1"	3/8"	10	178	178	140	200	90	180	539	315	300	216	125	155	99	224	323
CM 3-12*	90	1.58	1"	1"	3/8"	10	178	178	140	200	90	180	593	369	354	270	125	155	99	224	323
CM 3-13*	90	1.58	1"	1"	3/8"	10	178	178	140	200	90	180	593	369	354	270	125	155	99	224	323
CM 3-14*	90	2.20	1"	1"	3/8"	10	178	178	140	200	90	180	593	369	354	270	125	155	99	224	323

* 仅CM-G型具有此数量的级数。

1 x 220-240 V, 50 Hz

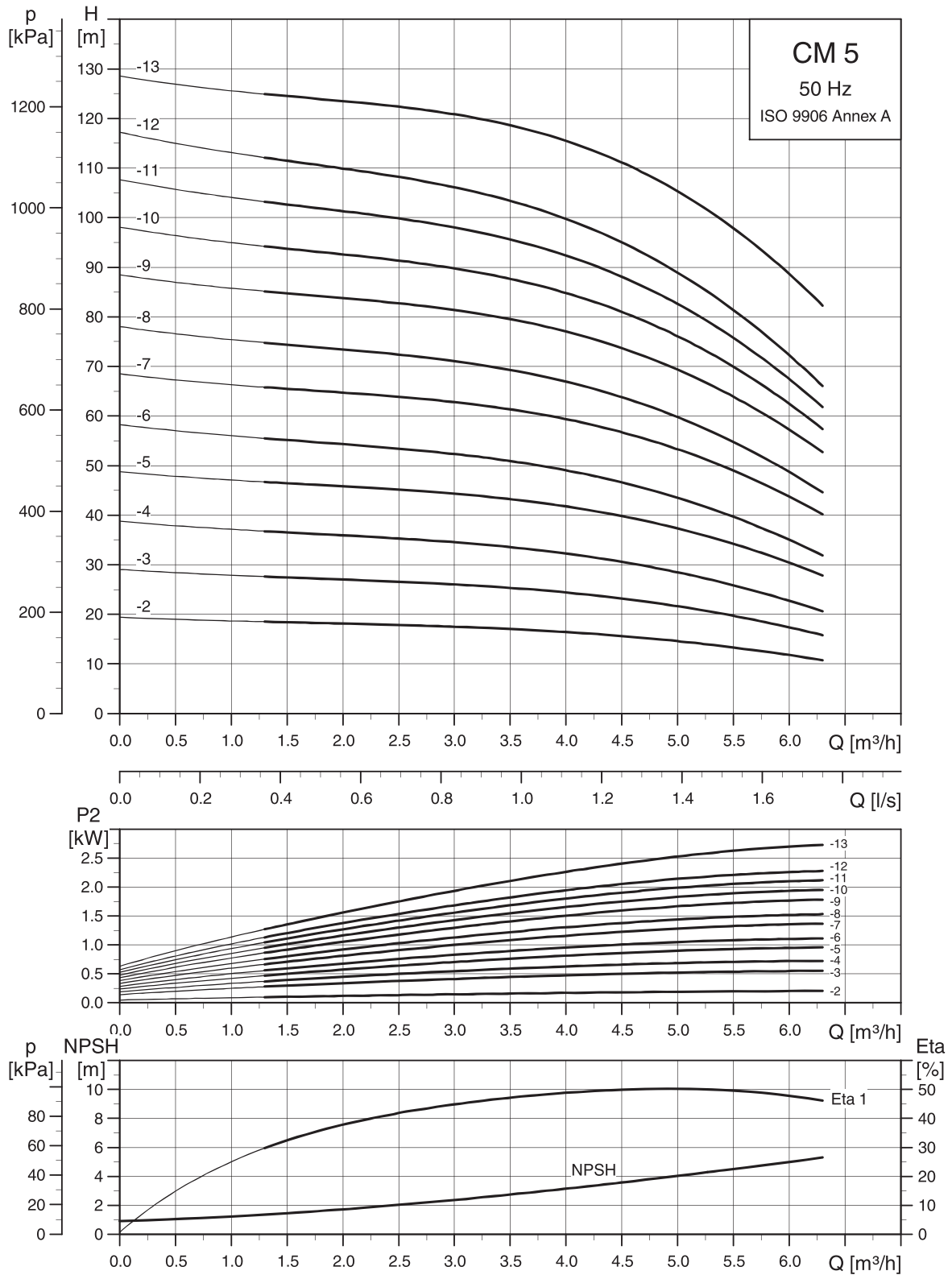
泵类型	框架尺寸	P ₂ [kW]	尺寸 [mm]																		
			A1	A2	A3	A4	B1	B2	B3	H	H1	H2	L1	L2	L3	L4	L5	L6	L7	L8	L9
CM 3-2	71	0.30	1"	1"	3/8"	10	142	158	125	208	75	165	305	131	107	72	96	137	60	174	234
CM 3-3	71	0.50	1"	1"	3/8"	10	142	158	125	208	75	165	305	131	107	72	96	137	60	174	234
CM 3-4	71	0.50	1"	1"	3/8"	10	142	158	125	208	75	165	323	149	125	90	96	137	60	174	234
CM 3-5	71	0.50	1"	1"	3/8"	10	142	158	125	208	75	165	341	167	143	108	96	137	60	174	234
CM 3-6	80	0.67	1"	1"	3/8"	10	142	158	125	208	75	165	417	203	179	144	96	137	60	214	274
CM 3-7	80	0.90	1"	1"	3/8"	10	142	158	125	208	75	165	417	203	179	144	96	137	60	214	274
CM 3-8	80	0.90	1"	1"	3/8"	10	142	158	125	208	75	165	453	239	215	180	96	137	60	214	274
CM 3-9*	90	1.30	1"	1"	3/8"	10	178	178	140	229	90	180	503	279	264	180	125	155	99	224	323
CM 3-10*	90	1.30	1"	1"	3/8"	10	178	178	140	229	90	180	539	315	300	216	125	155	99	224	323
CM 3-11*	90	1.30	1"	1"	3/8"	10	178	178	140	229	90	180	539	315	300	216	125	155	99	224	323
CM 3-12*	90	1.30	1"	1"	3/8"	10	178	178	140	229	90	180	593	369	354	270	125	155	99	224	323
CM 3-13*	90	1.30	1"	1"	3/8"	10	178	178	140	229	90	180	593	369	354	270	125	155	99	224	323
CM 3-14*	90	1.70	1"	1"	3/8"	10	178	178	140	229	90	180	593	369	354	270	125	155	99	224	323

* 仅CM-G型具有此数量的级数。

性能曲线, CM 50 Hz

CM 5
50 Hz

CM 5



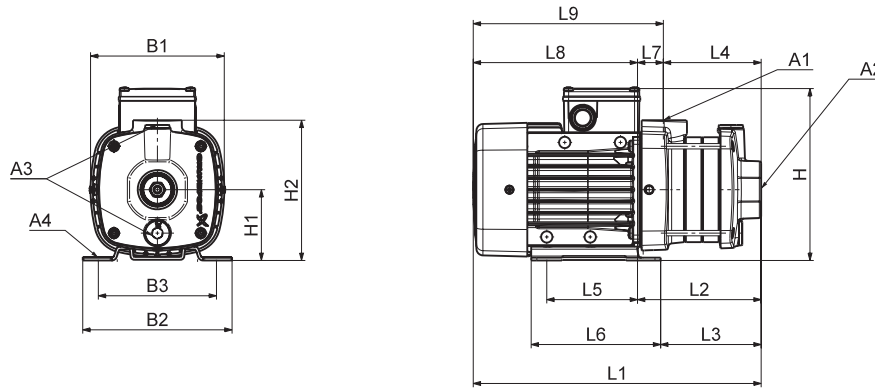
TMM04 3336 4308

尺寸, CM 50 Hz

CM 5-A
50 Hz

CM 5-A

(A = 铸铁, EN-GJL-200)



TM04 2248 2208

尺寸

3 x 220-240 V / 380-415 V, 50 Hz

泵类型	框架尺寸	P ₂ [kW]	尺寸 [mm]																		
			A1	A2	A3	A4	B1	B2	B3	H	H1	H2	L1	L2	L3	L4	L5	L6	L7	L8	L9
CM 5-2	71	0.45	1"	1 1/4"	3/8"	10	142	158	125	184	75	149	288	114	89	86	96	137	28	174	202
CM 5-3	71	0.67	1"	1 1/4"	3/8"	10	142	158	125	184	75	149	306	132	107	104	96	137	28	174	202
CM 5-4	80	0.84	1"	1 1/4"	3/8"	10	142	158	125	184	75	149	364	150	125	122	96	137	28	214	242
CM 5-5	80	1.20	1"	1 1/4"	3/8"	10	142	158	125	184	75	149	382	168	143	140	96	137	28	214	242
CM 5-6	80	1.20	1"	1 1/4"	3/8"	10	142	158	125	184	75	149	400	186	161	158	96	137	28	214	242
CM 5-7	90	1.58	1"	1 1/4"	3/8"	10	178	178	140	200	90	201	469	245	230	163	125	155	82	224	306
CM 5-8	90	1.58	1"	1 1/4"	3/8"	10	178	178	140	200	90	201	487	263	248	181	125	155	82	224	306

1 x 220-240 V, 50 Hz

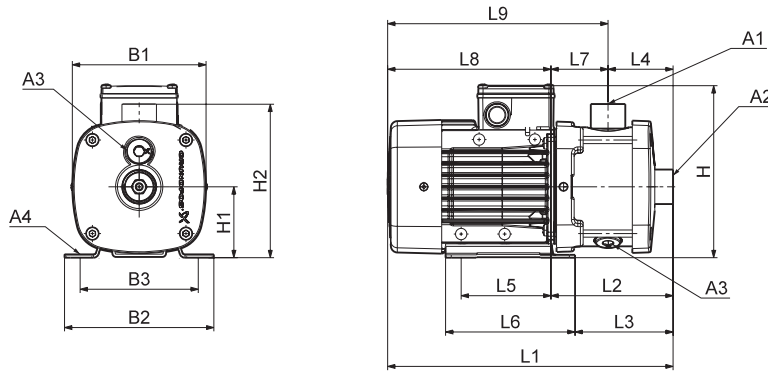
泵类型	框架尺寸	P ₂ [kW]	尺寸 [mm]																		
			A1	A2	A3	A4	B1	B2	B3	H	H1	H2	L1	L2	L3	L4	L5	L6	L7	L8	L9
CM 5-2	71	0.50	1"	1 1/4"	3/8"	10	142	158	125	208	75	149	288	114	89	86	96	137	28	174	202
CM 5-3	71	0.50	1"	1 1/4"	3/8"	10	142	158	125	208	75	149	306	132	107	104	96	137	28	174	202
CM 5-4	80	0.67	1"	1 1/4"	3/8"	10	142	158	125	208	75	149	364	150	125	122	96	137	28	214	242
CM 5-5	80	0.90	1"	1 1/4"	3/8"	10	142	158	125	208	75	149	382	168	143	140	125	137	28	214	242
CM 5-6	90	1.28	1"	1 1/4"	3/8"	10	178	178	140	229	90	201	451	227	212	145	125	155	82	224	306
CM 5-7	90	1.28	1"	1 1/4"	3/8"	10	178	178	140	229	90	201	469	245	230	163	125	155	82	224	306
CM 5-8	90	1.28	1"	1 1/4"	3/8"	10	178	178	140	229	90	201	487	263	248	181	125	155	82	224	306

尺寸, CM 50 Hz

CM 5-I 和 CM 5-G
50 Hz

CM 5-I 和 CM 5-G

(I = EN 1.4301/AISI 304 和 G = EN 1.4401/AISI 316)



TM04 2246 2208

尺寸

3 x 220-240 V / 380-415 V, 50 Hz

泵类型	框架尺寸	P ₂ [kW]	尺寸 [mm]																		
			A1	A2	A3	A4	B1	B2	B3	H	H1	H2	L1	L2	L3	L4	L5	L6	L7	L8	L9
CM 5-2	71	0.45	1"	1 1/4"	3/8"	10	142	158	125	184	75	165	305	131	107	72	96	137	60	174	234
CM 5-3	71	0.67	1"	1 1/4"	3/8"	10	142	158	125	184	75	165	305	131	107	72	96	137	60	174	234
CM 5-4	80	0.84	1"	1 1/4"	3/8"	10	142	158	125	184	75	165	363	149	125	90	96	137	60	214	274
CM 5-5	80	1.20	1"	1 1/4"	3/8"	10	142	158	125	184	75	165	381	167	143	108	96	137	60	214	274
CM 5-6	80	1.20	1"	1 1/4"	3/8"	10	142	158	125	184	75	165	417	203	179	144	96	137	60	214	274
CM 5-7	90	1.58	1"	1 1/4"	3/8"	10	178	178	140	200	90	180	467	243	228	144	125	155	99	224	323
CM 5-8	90	1.58	1"	1 1/4"	3/8"	10	178	178	140	200	90	180	503	279	264	180	125	155	99	224	323
CM 5-9*	90	2.20	1"	1 1/4"	3/8"	10	178	178	140	200	90	180	503	279	264	180	125	155	99	224	323
CM 5-10*	90	2.20	1"	1 1/4"	3/8"	10	178	178	140	200	90	180	539	315	300	216	125	155	99	224	323
CM 5-11*	90	2.20	1"	1 1/4"	3/8"	10	178	178	140	200	90	180	539	315	300	216	125	155	99	224	323
CM 5-12*	100	3.20	1"	1 1/4"	3/8"	10	178	178	140	200	90	180	593	369	354	270	125	155	99	224	323
CM 5-13*	100	3.20	1"	1 1/4"	3/8"	10	198	199	160	220	100	190	651	379	364	270	140	170	109	272	381

* 仅CM-G型具有此数量的级数。

1 x 220-240 V, 50 Hz

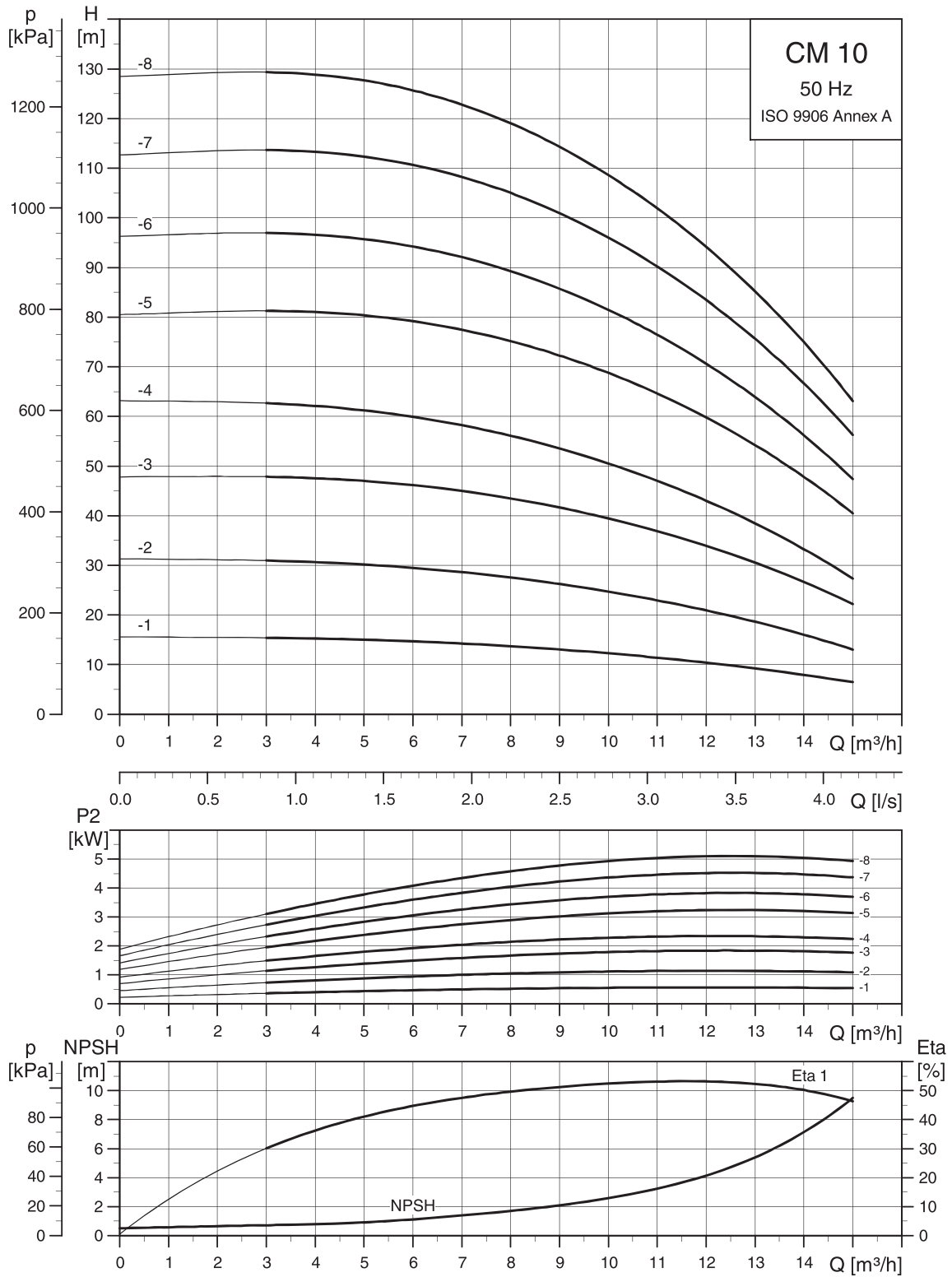
泵类型	框架尺寸	P ₂ [kW]	尺寸 [mm]																		
			A1	A2	A3	A4	B1	B2	B3	H	H1	H2	L1	L2	L3	L4	L5	L6	L7	L8	L9
CM 5-2	71	0.50	1"	1 1/4"	3/8"	10	142	158	125	208	75	165	305	131	107	72	96	137	60	174	234
CM 5-3	71	0.50	1"	1 1/4"	3/8"	10	142	158	125	208	75	165	305	131	107	72	96	137	60	174	234
CM 5-4	80	0.67	1"	1 1/4"	3/8"	10	142	158	125	208	75	165	363	149	125	90	96	137	60	214	274
CM 5-5	80	0.90	1"	1 1/4"	3/8"	10	142	158	125	208	75	165	381	167	143	108	96	137	60	214	274
CM 5-6	90	1.28	1"	1 1/4"	3/8"	10	178	178	140	229	90	180	467	243	228	144	125	155	99	224	323
CM 5-7	90	1.28	1"	1 1/4"	3/8"	10	178	178	140	229	90	180	467	243	228	144	125	155	99	224	323
CM 5-8	90	1.28	1"	1 1/4"	3/8"	10	178	178	140	229	90	180	503	279	264	180	125	155	99	224	323
CM 5-9*	90	1.70	1"	1 1/4"	3/8"	10	178	178	140	229	90	180	503	279	264	180	125	155	99	224	323
CM 5-10*	90	1.70	1"	1 1/4"	3/8"	10	178	178	140	229	90	180	539	315	300	216	125	155	99	224	323
CM 5-11*	90	1.70	1"	1 1/4"	3/8"	10	178	178	140	229	90	180	539	315	300	216	125	155	99	224	323

* 仅CM-G型具有此数量的级数。

性能曲线, CM 50 Hz

CM 10
50 Hz

CM 10



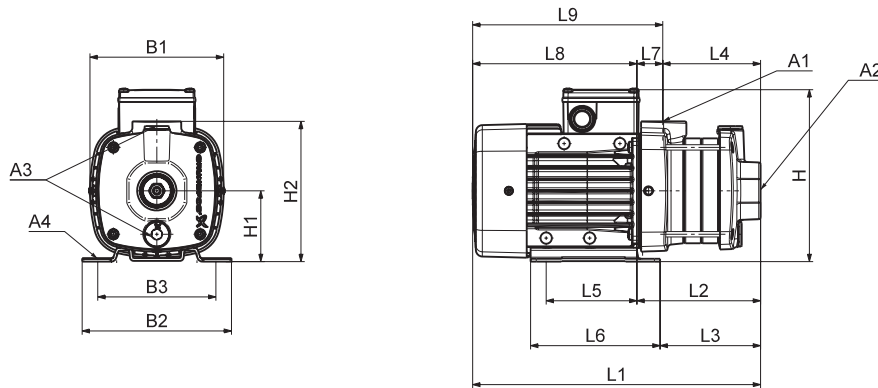
TM04 3337 4308

尺寸, CM 50 Hz

CM 10-A
50 Hz

CM 10-A

(A = 铸铁, EN-GJL-200)



TMO4 2248 2208

尺寸

3 x 220-240 V / 380-415 V, 50 Hz

泵类型	框架尺寸	P ₂ [kW]	尺寸 [mm]																		
			A1	A2	A3	A4	B1	B2	B3	H	H1	H2	L1	L2	L3	L4	L5	L6	L7	L8	L9
CM 10-1	71	0.65	1 1/2"	1 1/2"	3/8"	10	190	158	125	209	100	245	329	155	131	97	96	137	58	174	232
CM 10-2	80	1.20	1 1/2"	1 1/2"	3/8"	10	190	158	125	209	100	245	369	155	131	97	96	137	58	214	272
CM 10-3	90	2.20	1 1/2"	1 1/2"	3/8"	10	190	199	160	210	100	245	451	220	205	127	140	170	93	232	324
CM 10-4	100	3.20	1 1/2"	1 1/2"	3/8"	10	198	199	160	220	100	245	537	265	250	157	140	170	108	272	380
CM 10-5	100	3.20	1 1/2"	1 1/2"	3/8"	10	198	199	160	220	100	245	567	295	280	187	140	170	108	272	380

1 x 220-240 V, 50 Hz

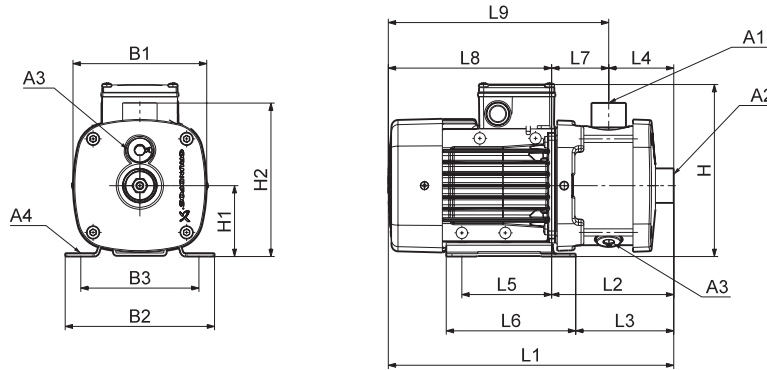
泵类型	框架尺寸	P ₂ [kW]	尺寸 [mm]																		
			A1	A2	A3	A4	B1	B2	B3	H	H1	H2	L1	L2	L3	L4	L5	L6	L7	L8	L9
CM 10-1	80	0.67	1 1/2"	1 1/2"	3/8"	10	190	158	125	233	100	245	369	155	131	97	96	137	58	214	272
CM 10-2	90	1.28	1 1/2"	1 1/2"	3/8"	10	190	199	160	239	100	245	421	190	175	97	140	170	93	232	324
CM 10-3	90	1.70	1 1/2"	1 1/2"	3/8"	10	190	199	160	239	100	245	451	220	205	127	140	170	93	232	324

尺寸, CM 50 Hz

CM 10-I 和 CM 10-G
50 Hz

CM 10-I 和 CM 10-G

(I = EN 1.4301/AISI 304 和 G = EN 1.4401/AISI 316)



TM04 2246 2208

尺寸

3 x 220-240 V / 380-415 V, 50 Hz

泵类型	框架尺寸	P ₂ [kW]	尺寸 [mm]																		
			A1	A2	A3	A4	B1	B2	B3	H	H1	H2	L1	L2	L3	L4	L5	L6	L7	L8	L9
CM 10-1	71	0.65	1 1/2"	1 1/2"	3/8"	10	180	158	125	209	100	218	359	185	161	105	96	137	80	174	254
CM 10-2	80	1.20	1 1/2"	1 1/2"	3/8"	10	180	158	125	209	100	218	399	185	161	105	96	137	80	214	294
CM 10-3	90	2.20	1 1/2"	1 1/2"	3/8"	10	180	199	160	210	100	218	450	219	204	105	140	170	114	232	345
CM 10-4	100	3.20	1 1/2"	1 1/2"	3/8"	10	198	199	160	220	100	218	537	265	250	135	140	170	130	272	402
CM 10-5	100	3.20	1 1/2"	1 1/2"	3/8"	10	198	199	160	220	100	218	597	325	310	195	140	170	130	272	402
CM 10-6	100	4.00	1 1/2"	1 1/2"	3/8"	10	198	199	160	220	100	218	597	325	310	195	140	170	130	272	402
CM 10-7	112	5.80	1 1/2"	1 1/2"	3/8"	12	220	228	190	246	112	230	709	407	391	255	140	172	152	302	454
CM 10-8	112	5.80	1 1/2"	1 1/2"	3/8"	12	220	228	190	246	112	230	709	407	391	255	140	172	152	302	454

1 x 220-240 V, 50 Hz

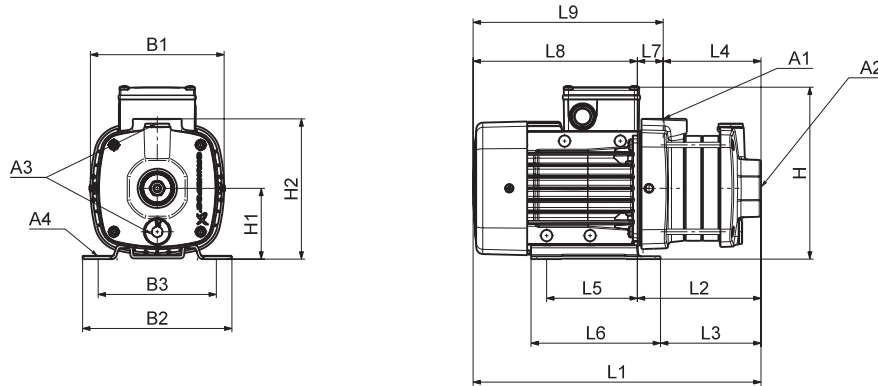
泵类型	框架尺寸	P ₂ [kW]	尺寸 [mm]																		
			A1	A2	A3	A4	B1	B2	B3	H	H1	H2	L1	L2	L3	L4	L5	L6	L7	L8	L9
CM 10-1	80	0.67	1 1/2"	1 1/2"	3/8"	10	180	158	125	233	100	218	399	185	161	105	96	137	80	214	294
CM 10-2	90	1.28	1 1/2"	1 1/2"	3/8"	10	180	199	160	239	100	218	450	219	204	105	140	170	114	232	345
CM 10-3	90	1.70	1 1/2"	1 1/2"	3/8"	10	180	199	160	239	100	218	450	219	204	105	140	170	114	232	345

尺寸, CM 50 Hz

CM 15-A
50 Hz

CM 15-A

(A = 铸铁, EN-GJL-200)



TM04 2248 2208

尺寸

3 x 220-240 V / 380-415 V, 50 Hz

泵类型	框架尺寸	P ₂ [kW]	尺寸 [mm]																		
			A1	A2	A3	A4	B1	B2	B3	H	H1	H2	L1	L2	L3	L4	L5	L6	L7	L8	L9
CM 15-1	80	1.20	2"	2"	3/8"	10	190	158	125	209	100	245	369	155	131	97	96	137	58	214	272
CM 15-2	90	2.20	2"	2"	3/8"	10	190	199	160	210	100	245	421	190	175	97	140	170	93	232	324
CM 15-3	100	4.00	2"	2"	3/8"	10	198	199	160	220	100	245	507	235	220	127	140	170	108	272	380
CM 15-4	112	5.80	2"	2"	3/8"	12	220	228	190	246	112	257	590	288	272	157	140	172	131	302	433

1 x 220-240 V, 50 Hz

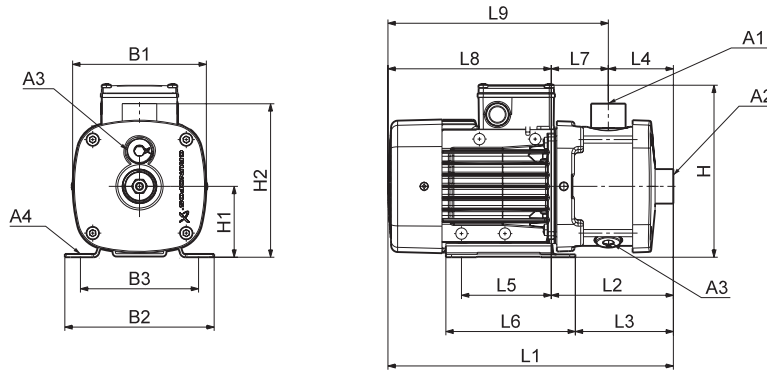
泵类型	框架尺寸	P ₂ [kW]	尺寸 [mm]																		
			A1	A2	A3	A4	B1	B2	B3	H	H1	H2	L1	L2	L3	L4	L5	L6	L7	L8	L9
CM 15-1	90	1.28	2"	2"	3/8"	10	190	199	160	239	100	245	421	190	175	97	140	170	93	232	324
CM 15-2	90	1.70	2"	2"	3/8"	10	190	199	160	239	100	245	421	190	175	97	140	170	93	232	324

尺寸, CM 50 Hz

CM 15-I 和 CM 15-G
50 Hz

CM 15-I 和 CM 15-G

(I = EN 1.4301/AISI 304 和 G = EN 1.4401/AISI 316)



TM04 2246 2208

尺寸

3 x 220-240 V / 380-415 V, 50 Hz

泵类型	框架尺寸	P2 [kW]	尺寸 [mm]																		
			A1	A2	A3	A4	B1	B2	B3	H	H1	H2	L1	L2	L3	L4	L5	L6	L7	L8	L9
CM 15-1	80	1.20	2"	2"	3/8"	10	180	158	125	209	100	218	399	185	161	105	96	137	80	214	294
CM 15-2	90	2.20	2"	2"	3/8"	10	180	199	160	210	100	218	450	219	204	105	140	170	114	232	345
CM 15-3	100	4.00	2"	2"	3/8"	10	198	199	160	220	100	218	507	235	220	105	140	170	130	272	402
CM 15-4	112	5.80	2"	2"	3/8"	12	220	228	190	246	112	230	589	287	271	135	140	172	152	302	454

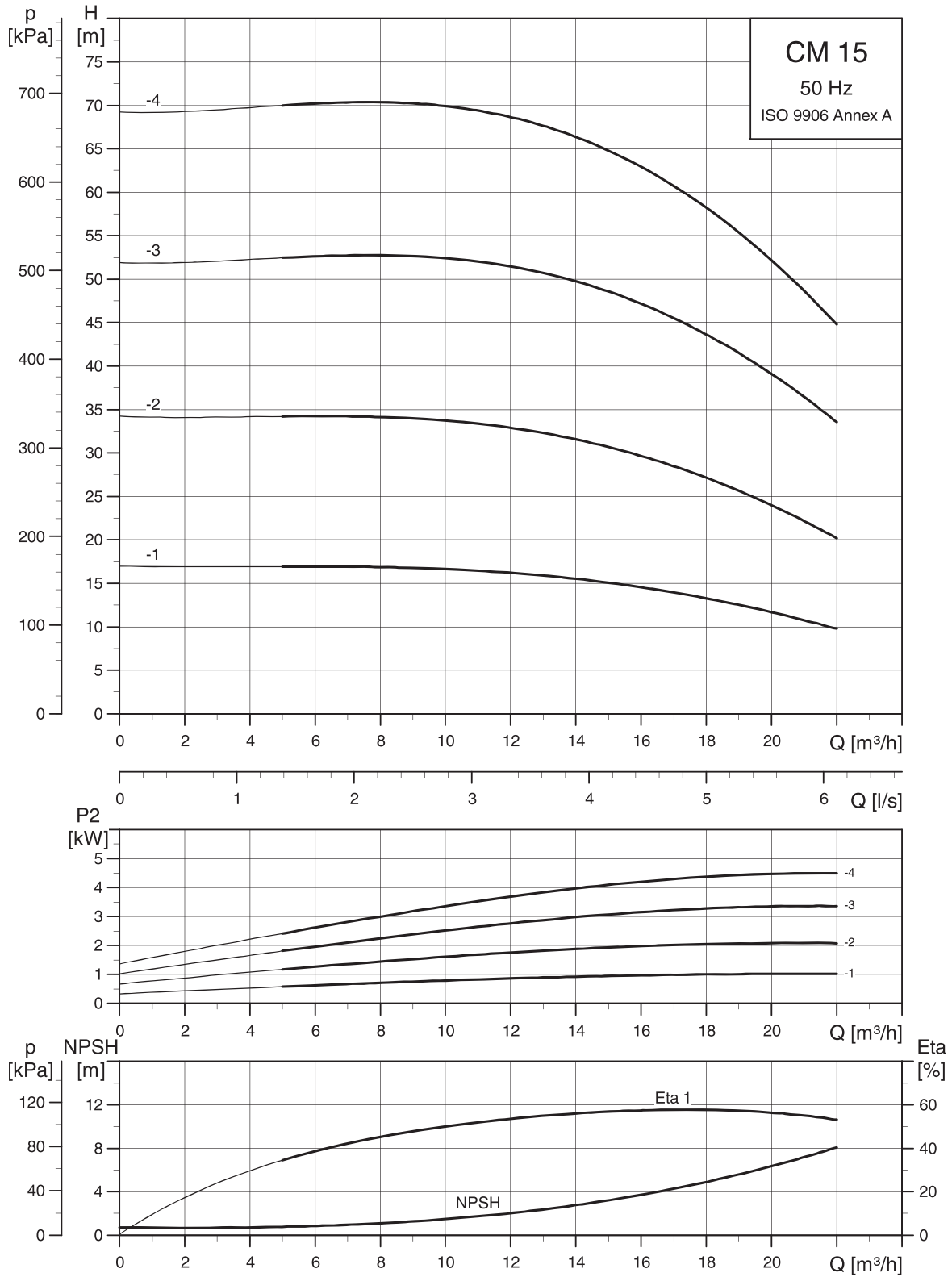
1 x 220-240 V, 50 Hz

泵类型	框架尺寸	P2 [kW]	尺寸 [mm]																		
			A1	A2	A3	A4	B1	B2	B3	H	H1	H2	L1	L2	L3	L4	L5	L6	L7	L8	L9
CM 15-1	90	1.28	2"	2"	3/8"	10	180	199	160	239	100	218	450	219	204	105	140	170	114	232	345
CM 15-2	90	1.70	2"	2"	3/8"	10	180	199	160	239	100	218	450	219	204	105	140	170	114	232	345

性能曲线, CM 50 Hz

CM 15
50 Hz

CM 15

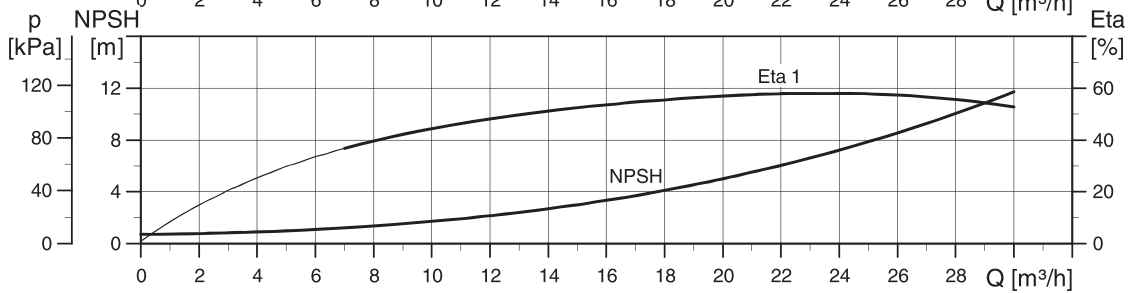
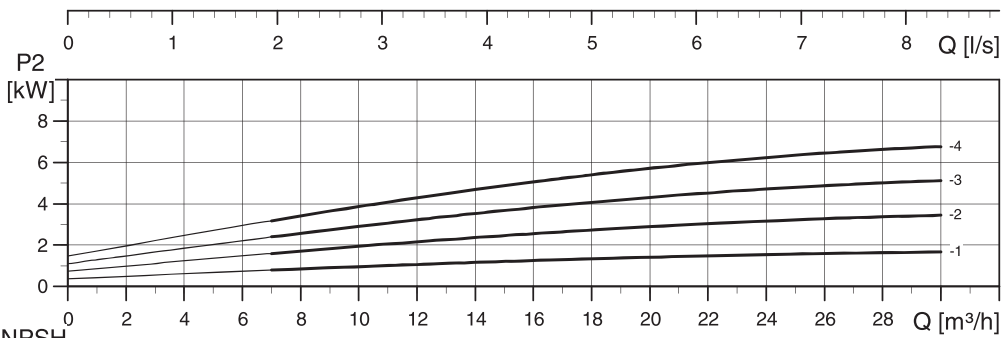
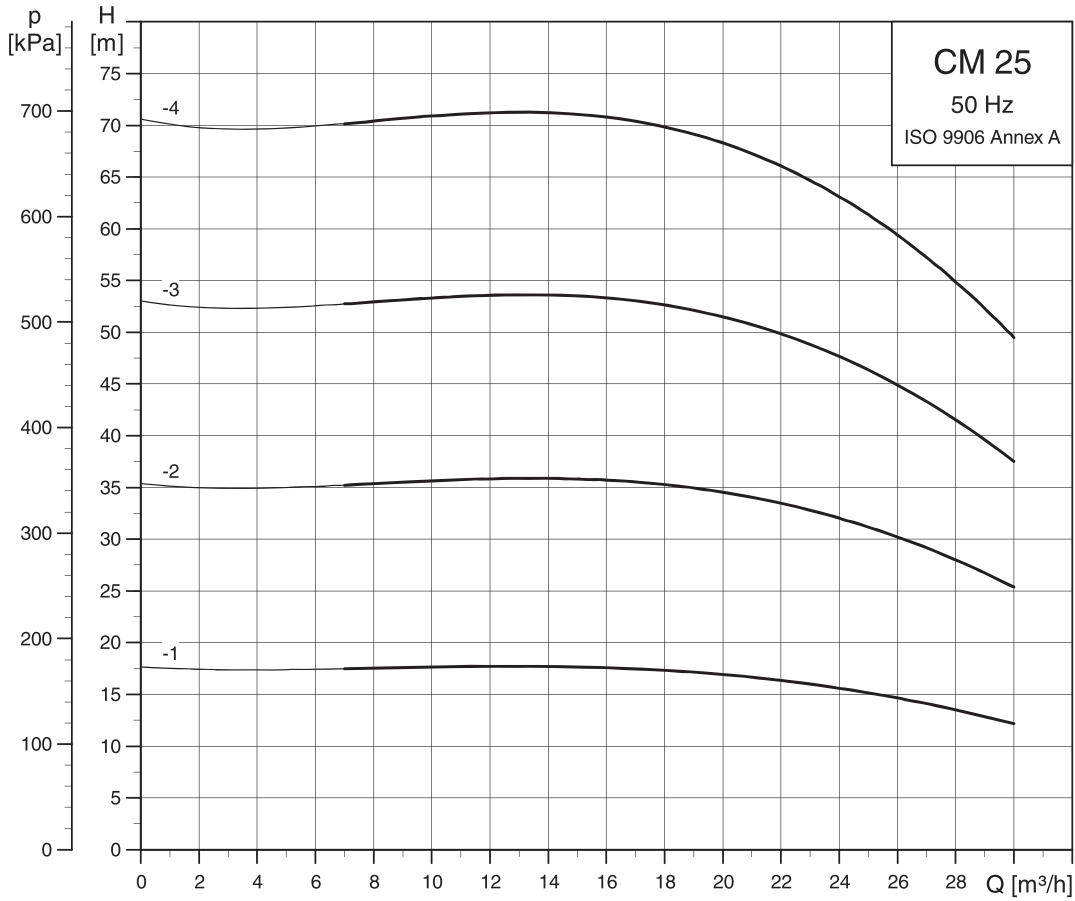


TM04 3338 4308

性能曲线, CM 50 Hz

CM 25
50 Hz

CM 25



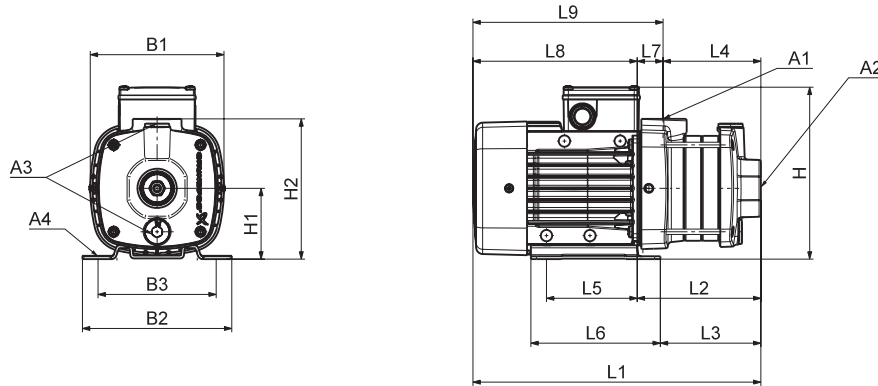
TM04 3339 4308

尺寸, CM 50 Hz

CM 25-A
50 Hz

CM 25-A

(A = 铸铁, EN-GJL-200)



TM04 2248 2208

尺寸

3 x 220-240 V / 380-415 V, 50 Hz

泵类型	框架尺寸	P ₂ [kW]	尺寸 [mm]																		
			A1	A2	A3	A4	B1	B2	B3	H	H1	H2	L1	L2	L3	L4	L5	L6	L7	L8	L9
CM 25-1	90	2.20	2"	2"	3/8"	10	190	199	160	210	100	245	421	190	175	97	140	170	93	232	324
CM 25-2	100	4.00	2"	2"	3/8"	10	198	199	160	220	100	245	477	205	190	97	140	170	108	272	380
CM 25-3	112	5.80	2"	2"	3/8"	12	220	228	190	246	112	257	560	258	242	127	140	172	131	302	433
CM 25-4	132	7.40	2"	2"	3/8"	12	220	228	190	246	112	257	590	288	272	157	140	172	131	302	433

1 x 220-240 V, 50 Hz

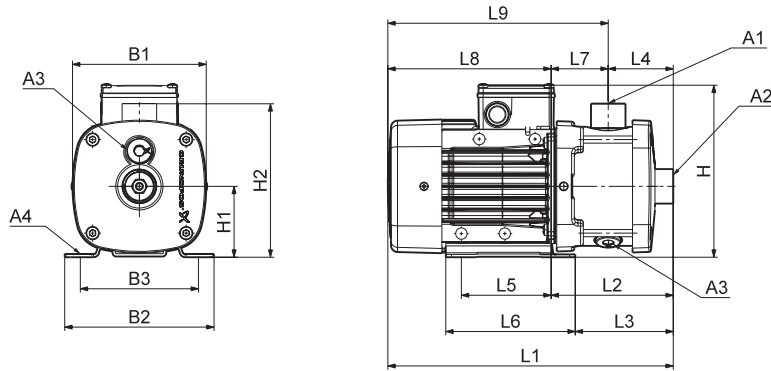
泵类型	框架尺寸	P ₂ [kW]	尺寸 [mm]																		
			A1	A2	A3	A4	B1	B2	B3	H	H1	H2	L1	L2	L3	L4	L5	L6	L7	L8	L9
CM 25-1	90	1.70	2"	2"	3/8"	10	190	199	160	239	100	245	421	190	175	97	140	170	93	232	324

尺寸, CM 50 Hz

CM 25-I 和 CM 25-G
50 Hz

CM 25-I 和 CM 25-G

(I = EN 1.4301/AISI 304 和 G = EN 1.4401/AISI 316)



TM04 2246 2208

尺寸

3 x 220-240 V / 380-415 V, 50 Hz

泵类型	框架尺寸	P ₂ [kW]	尺寸 [mm]																		
			A1	A2	A3	A4	B1	B2	B3	H	H1	H2	L1	L2	L3	L4	L5	L6	L7	L8	L9
CM 25-1	90	2.20	2"	2"	3/8"	10	180	199	160	210	100	218	450	219	204	105	140	170	114	232	345
CM 25-2	100	4.00	2"	2"	3/8"	10	198	199	160	220	100	218	507	235	220	105	140	170	130	272	402
CM 25-3	112	5.80	2"	2"	3/8"	12	220	228	190	246	112	230	559	257	241	105	140	172	152	302	454
CM 25-4	132	7.40	2"	2"	3/8"	12	220	228	190	246	112	230	589	287	271	135	140	172	152	302	454

1 x 220-240 V, 50 Hz

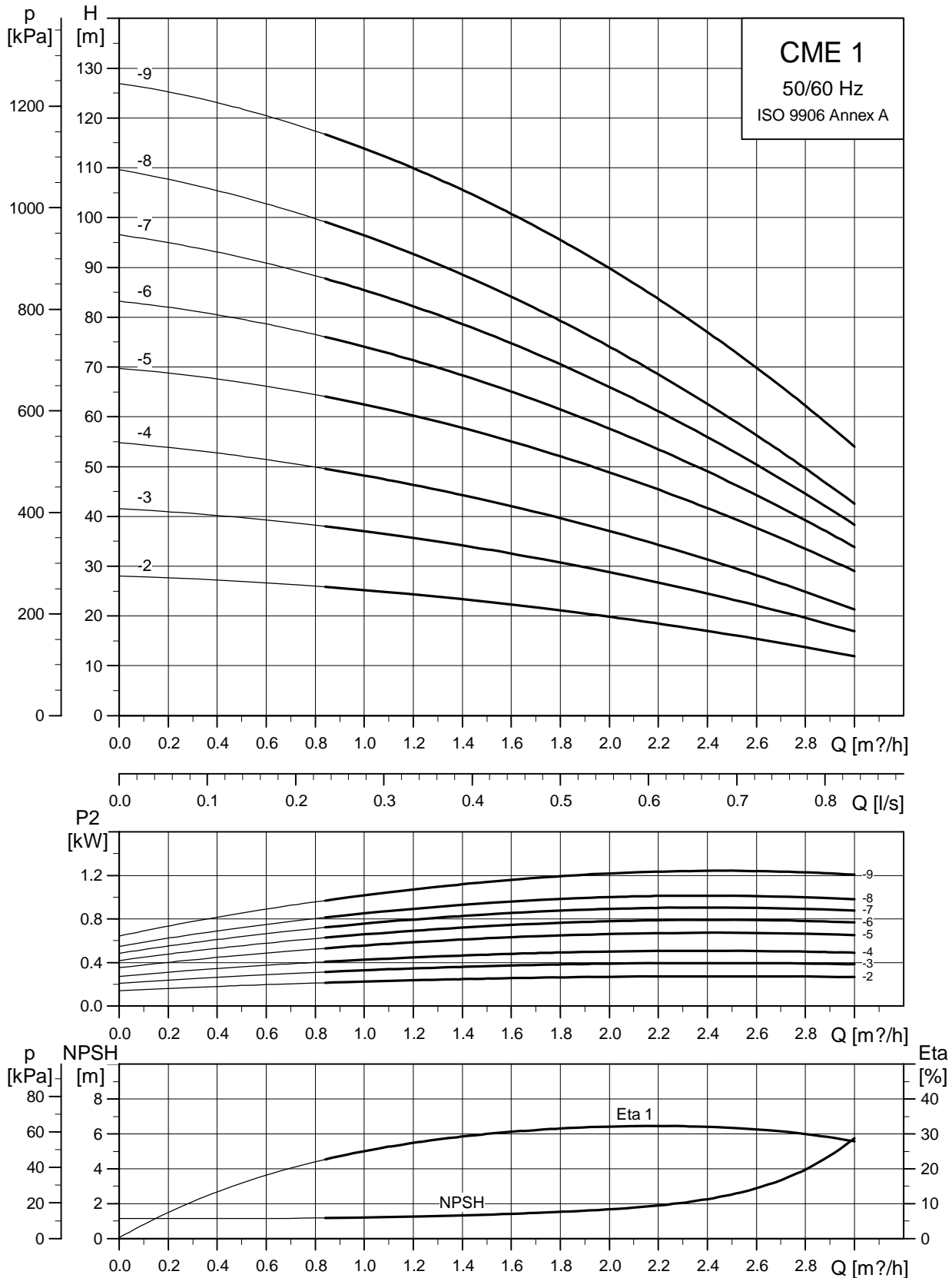
泵类型	框架尺寸	P ₂ [kW]	尺寸 [mm]																		
			A1	A2	A3	A4	B1	B2	B3	H	H1	H2	L1	L2	L3	L4	L5	L6	L7	L8	L9
CM 25-1	90	1.70	2"	2"	3/8"	10	180	199	160	239	100	218	450	219	204	105	140	170	114	232	345

性能曲线, CME

50/60 Hz

CME 1
50/60 Hz

CME 1



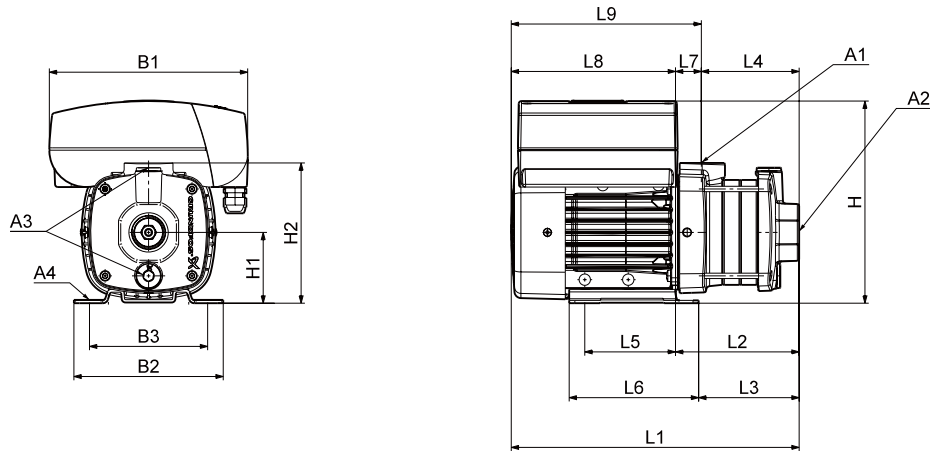
TM04 3569 4608

尺寸, CME 50/60 Hz

CME 1-A
50/60 Hz

CME 1-A

(A = cast iron, EN-GJL-200)



TM04 2249 2208

尺寸

1 x 220-240 V, 50/60 Hz

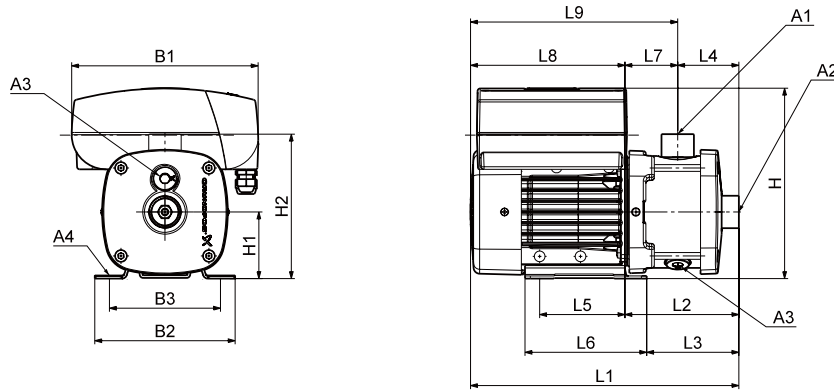
泵类型	框架尺寸	P ₂ [kW]	尺寸 [mm]																		
			A1	A2	A3	A4	B1	B2	B3	H	H1	H2	L1	L2	L3	L4	L5	L6	L7	L8	L9
CME 1-2	71	0.55	1"	1"	3/8"	10	210	158	125	215	75	149	288	114	89	86	96	137	28	174	202
CME 1-3	71	0.55	1"	1"	3/8"	10	210	158	125	215	75	149	306	132	107	104	96	137	28	174	202
CME 1-4	71	0.55	1"	1"	3/8"	10	210	158	125	215	75	149	324	150	125	122	96	137	28	174	202
CME 1-5	80	1.10	1"	1"	3/8"	10	210	158	125	215	75	149	382	168	143	140	96	137	28	214	242

尺寸, CME 50/60 Hz

CME 1-I 和 CME 1-G
50/60 Hz

CME 1-I 和 CME 1-G

(I = EN 1.4301/AISI 304 和 G = EN 1.4401/AISI 316)



TM04 2247 2208

尺寸

1 x 220-240 V, 50/60 Hz

泵类型	框架尺寸	P ₂ [kW]	尺寸 [mm]																		
			A1	A2	A3	A4	B1	B2	B3	H	H1	H2	L1	L2	L3	L4	L5	L6	L7	L8	L9
CME 1-2	71	0.55	1"	1"	3/8"	10	210	158	125	215	75	165	305	131	107	72	96	137	60	174	234
CME 1-3	71	0.55	1"	1"	3/8"	10	210	158	125	215	75	165	305	131	107	72	96	137	60	174	234
CME 1-4	71	0.55	1"	1"	3/8"	10	210	158	125	215	75	165	323	149	125	90	96	137	60	174	234
CME 1-5	80	1.10	1"	1"	3/8"	10	210	158	125	215	75	165	381	167	143	108	96	137	60	214	274
CME 1-6	80	1.10	1"	1"	3/8"	10	210	158	125	215	75	165	417	203	179	144	96	137	60	214	274
CME 1-7	80	1.10	1"	1"	3/8"	10	210	158	125	215	75	165	417	203	179	144	96	137	60	214	274
CME 1-8	80	1.10	1"	1"	3/8"	10	210	158	125	215	75	165	453	239	215	180	96	137	60	214	274

3 x 380-480 V, 50/60 Hz

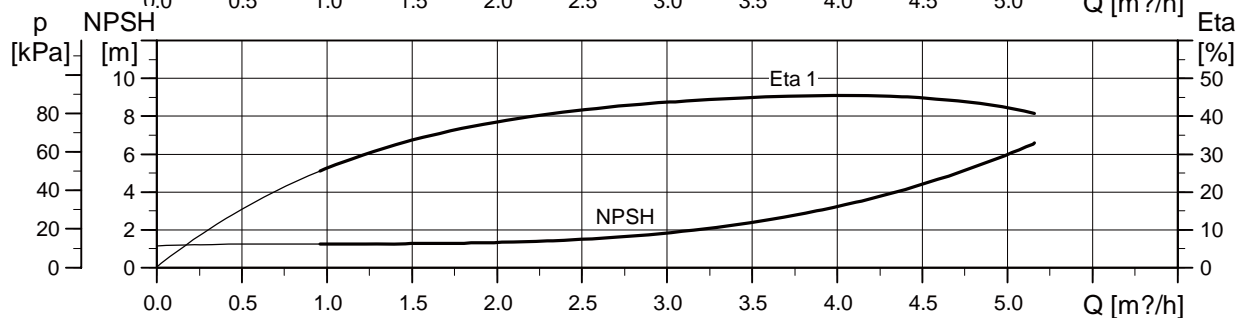
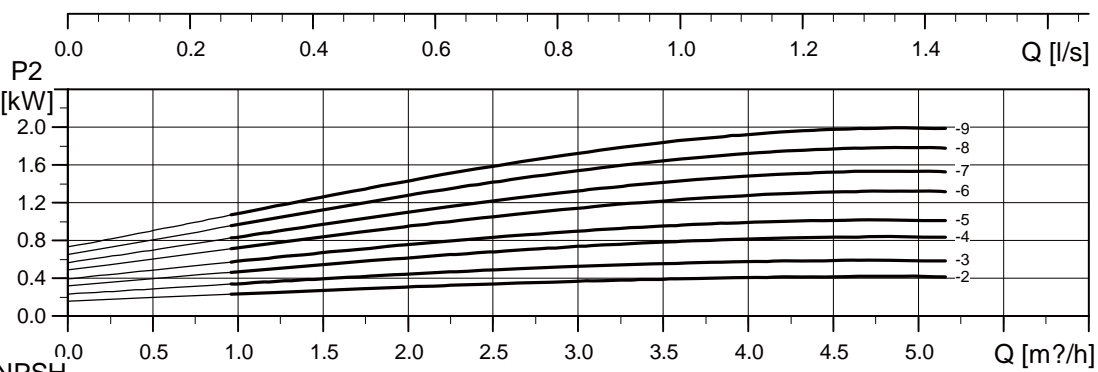
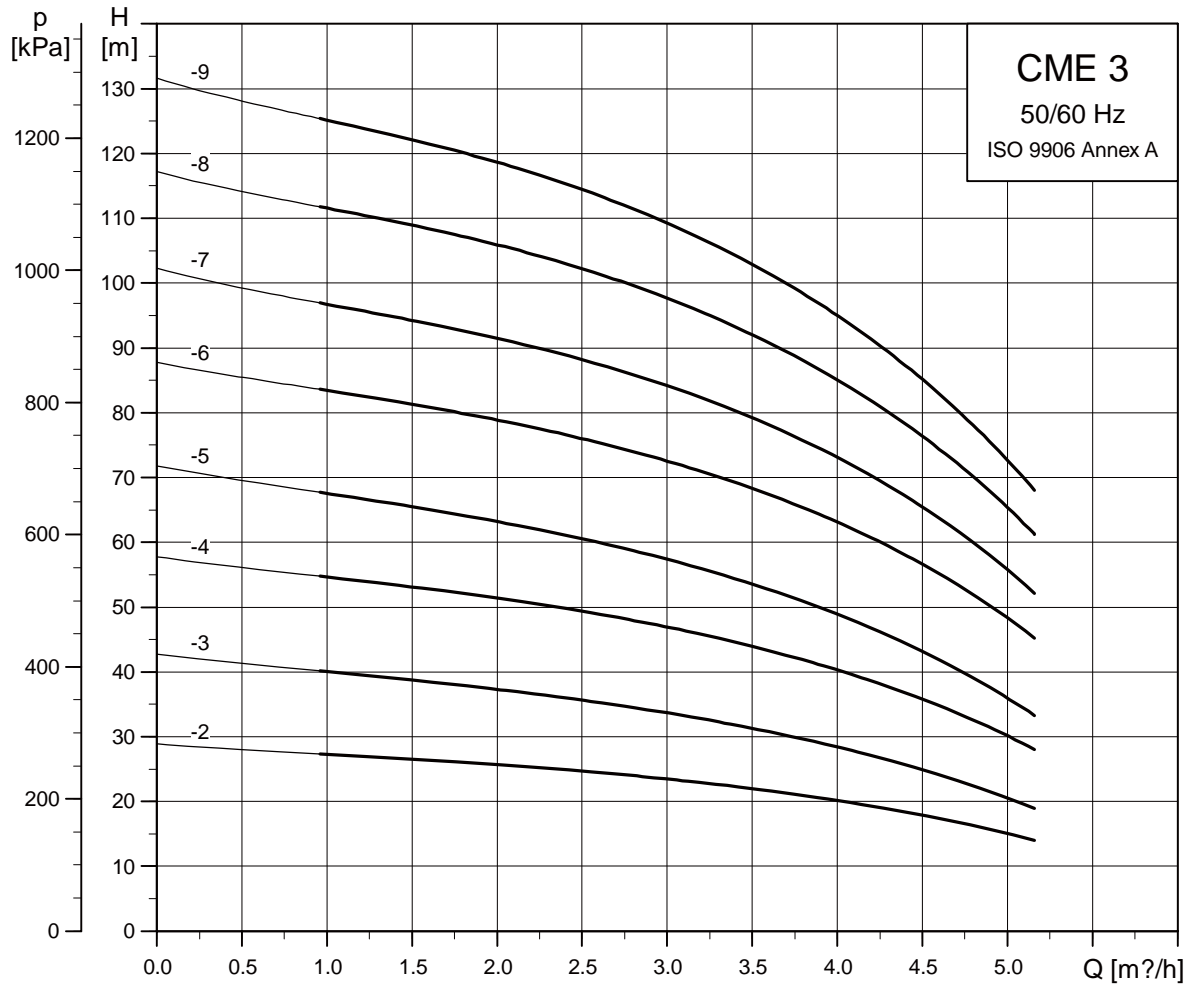
泵类型	框架尺寸	P ₂ [kW]	尺寸 [mm]																		
			A1	A2	A3	A4	B1	B2	B3	H	H1	H2	L1	L2	L3	L4	L5	L6	L7	L8	L9
CME 1-9	90	1.50	1"	1"	3/8"	10	264	178	140	257	90	180	503	279	264	180	125	155	99	224	323

性能曲线, CME

50/60 Hz

CME 3
50/60 Hz

CME 3



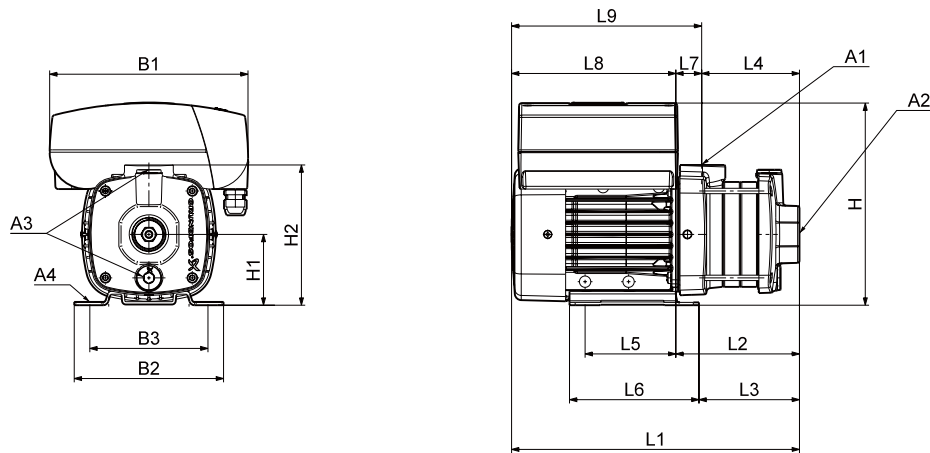
TM04 3570 4608

尺寸, CME 50/60 Hz

CME 3-A
50/60 Hz

CME 3-A

(A = cast iron, EN-GJL-200)



TM04 2249 2208

尺寸

1 x 220-240 V, 50/60 Hz

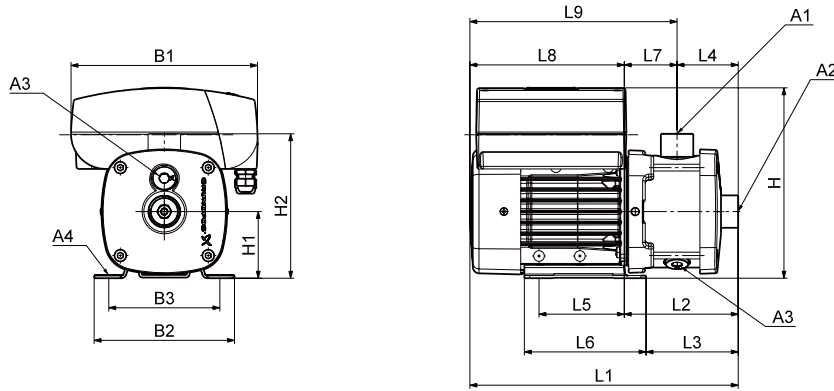
泵类型	框架尺寸	P ₂ [kW]	尺寸 [mm]																		
			A1	A2	A3	A4	B1	B2	B3	H	H1	H2	L1	L2	L3	L4	L5	L6	L7	L8	L9
CME 3-2	71	0.55	1"	1"	3/8"	10	210	158	125	215	75	149	288	114	89	86	96	137	28	174	202
CME 3-3	80	1.10	1"	1"	3/8"	10	210	158	125	215	75	149	346	132	107	104	96	137	28	214	242
CME 3-4	80	1.10	1"	1"	3/8"	10	210	158	125	215	75	149	364	150	125	122	96	137	28	214	242
CME 3-5	80	1.10	1"	1"	3/8"	10	210	158	125	215	75	149	382	168	143	140	96	137	28	214	242

尺寸, CME 50/60 Hz

CME 3-I 和 CME 3-G
50/60 Hz

CME 3-I 和 CME 3-G

(I = EN 1.4301/AISI 304 和 G = EN 1.4401/AISI 316)



TM04 22/47 2208

尺寸

1 x 220-240 V, 50/60 Hz

泵类型	框架尺寸	P ₂ [kW]	尺寸 [mm]																		
			A1	A2	A3	A4	B1	B2	B3	H	H1	H2	L1	L2	L3	L4	L5	L6	L7	L8	L9
CME 3-2	71	0.55	1"	1"	3/8"	10	210	158	125	215	75	165	305	131	107	72	96	137	60	174	234
CME 3-3	80	1.10	1"	1"	3/8"	10	210	158	125	215	75	165	345	131	107	72	96	137	60	214	274
CME 3-4	80	1.10	1"	1"	3/8"	10	210	158	125	215	75	165	363	149	125	90	96	137	60	214	274
CME 3-5	80	1.10	1"	1"	3/8"	10	210	158	125	215	75	165	381	167	143	108	96	137	60	214	274

3 x 380-480 V, 50/60 Hz

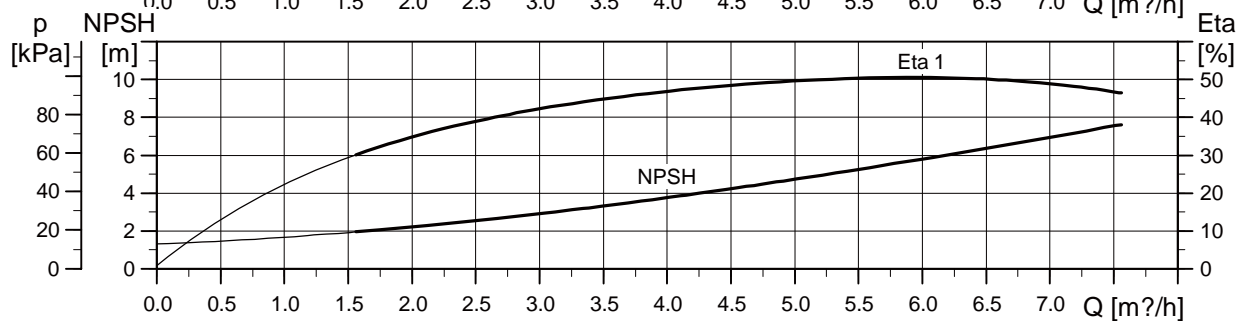
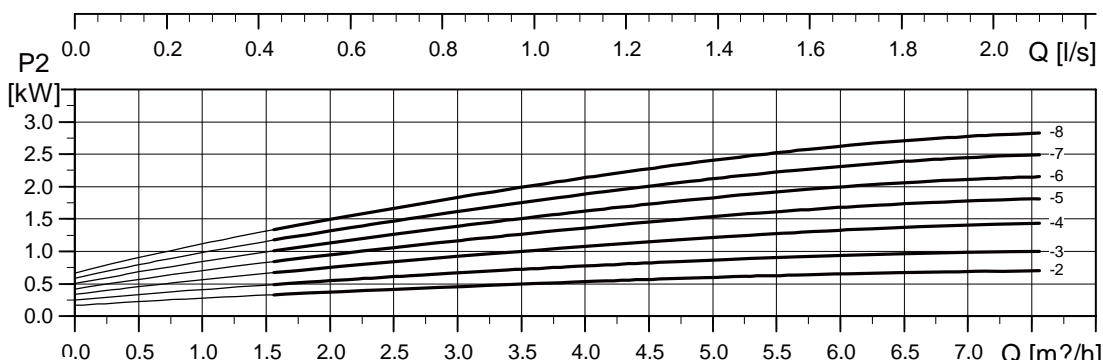
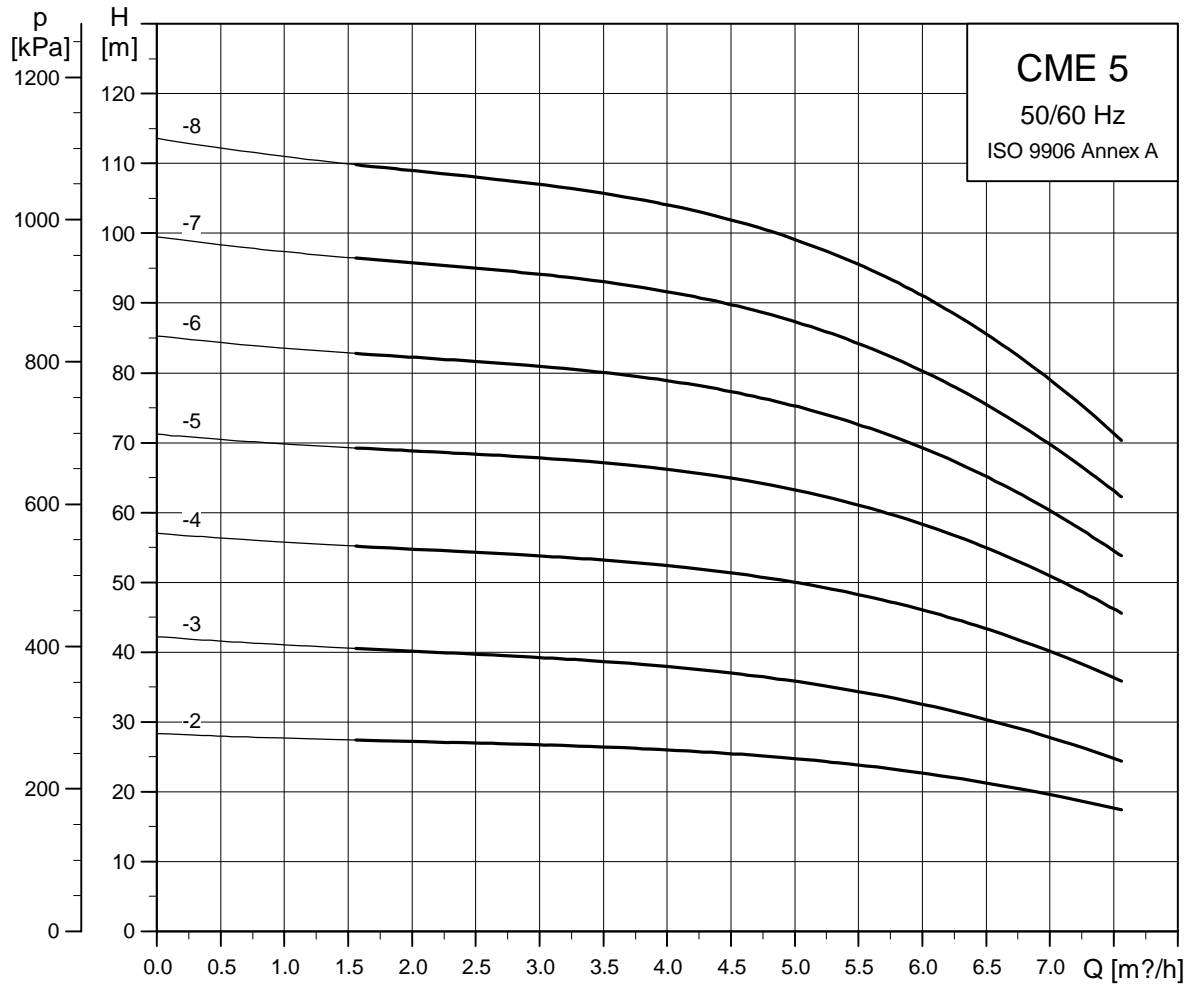
泵类型	框架尺寸	P ₂ [kW]	尺寸 [mm]																		
			A1	A2	A3	A4	B1	B2	B3	H	H1	H2	L1	L2	L3	L4	L5	L6	L7	L8	L9
CME 3-6	90	1.50	1"	1"	3/8"	10	264	178	140	257	90	180	467	243	228	144	125	155	99	224	323
CME 3-7	90	1.50	1"	1"	3/8"	10	264	178	140	257	90	180	467	243	228	144	125	155	99	224	323
CME 3-8	90	2.20	1"	1"	3/8"	10	264	178	140	257	90	180	543	279	264	180	125	155	99	264	363
CME 3-9	90	2.20	1"	1"	3/8"	10	264	178	140	257	90	180	543	279	264	180	125	155	99	264	363

性能曲线, CME

50/60 Hz

CME 5
50/60 Hz

CME 5



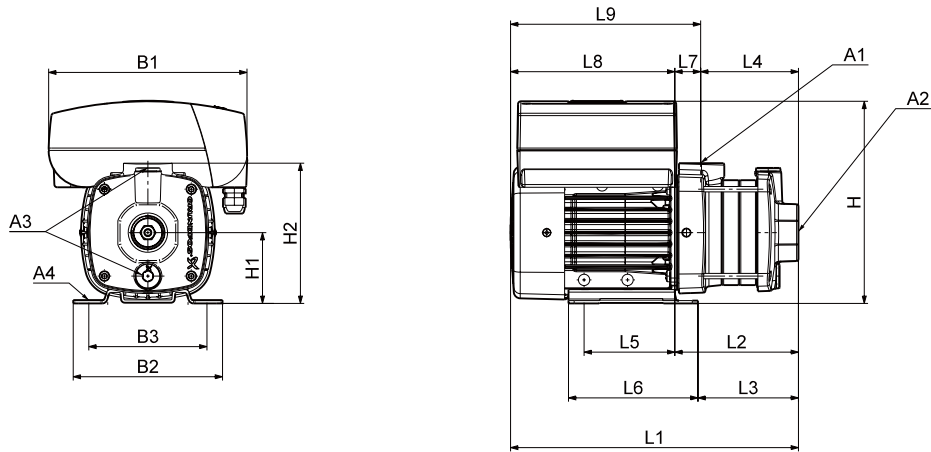
TM04 3571 4608

尺寸, CME 50/60 Hz

CME 5-A
50/60 Hz

CME 5-A

(A = cast iron, EN-GJL-200)



TM04 2249 2208

尺寸

1 x 220-240 V, 50/60 Hz

泵类型	框架尺寸	P ₂ [kW]	尺寸 [mm]																		
			A1	A2	A3	A4	B1	B2	B3	H	H1	H2	L1	L2	L3	L4	L5	L6	L7	L8	L9
CME 5-2	80	1.10	1"	1 1/4"	3/8"	10	210	158	125	215	75	149	328	114	89	86	96	137	28	214	242
CME 5-3	80	1.10	1"	1 1/4"	3/8"	10	210	158	125	215	75	149	345	131	107	104	96	137	28	214	242

3 x 380-480 V, 50/60 Hz

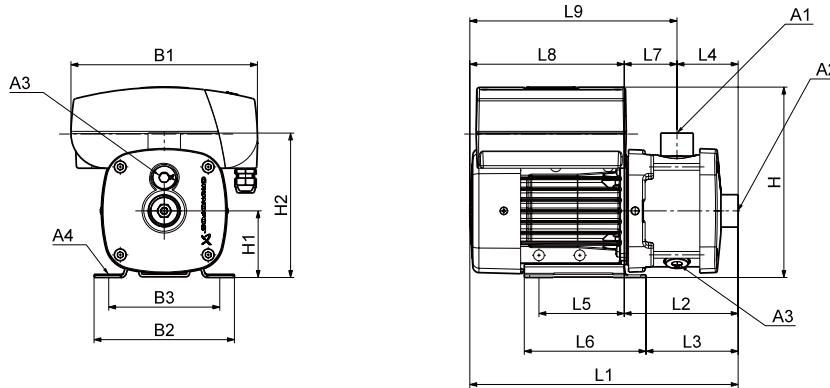
泵类型	框架尺寸	P ₂ [kW]	尺寸 [mm]																		
			A1	A2	A3	A4	B1	B2	B3	H	H1	H2	L1	L2	L3	L4	L5	L6	L7	L8	L9
CME 5-4	90	1.50	1"	1 1/4"	3/8"	10	264	178	140	257	90	201	415	191	176	109	125	155	82	224	306
CME 5-5	90	2.20	1"	1 1/4"	3/8"	10	264	178	140	257	90	201	473	209	194	127	125	155	82	264	346

尺寸, CME 50/60 Hz

CME 5-I 和 CME 5-G
50/60 Hz

CME 5-I 和 CME 5-G

(I = EN 1.4301/AISI 304 和 G = EN 1.4401/AISI 316)



TM04 2247 2208

尺寸

1 x 220-240 V, 50/60 Hz

泵类型	框架尺寸	P ₂ [kW]	尺寸 [mm]																		
			A1	A2	A3	A4	B1	B2	B3	H	H1	H2	L1	L2	L3	L4	L5	L6	L7	L8	L9
CME 5-2	80	1.10	1"	1 1/4"	3/8"	10	210	158	125	215	75	165	345	131	107	72	96	137	60	214	274
CME 5-3	80	1.10	1"	1 1/4"	3/8"	10	210	158	125	215	75	165	345	131	107	72	96	137	60	214	274

3 x 380-480 V, 50/60 Hz

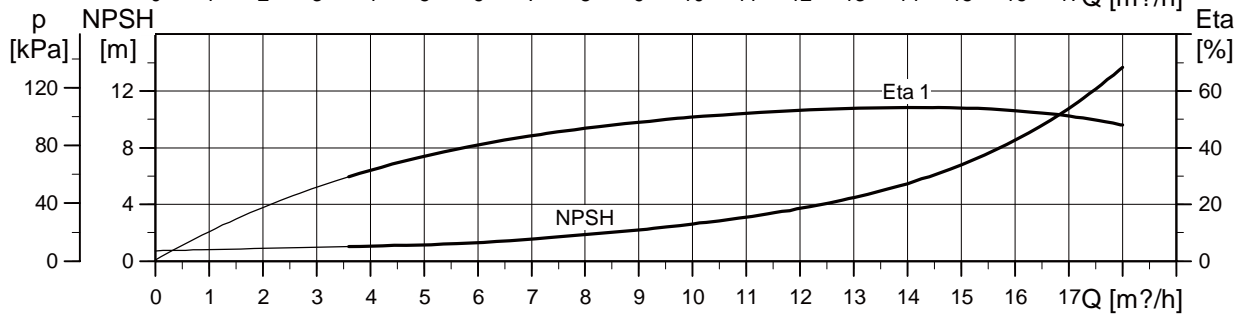
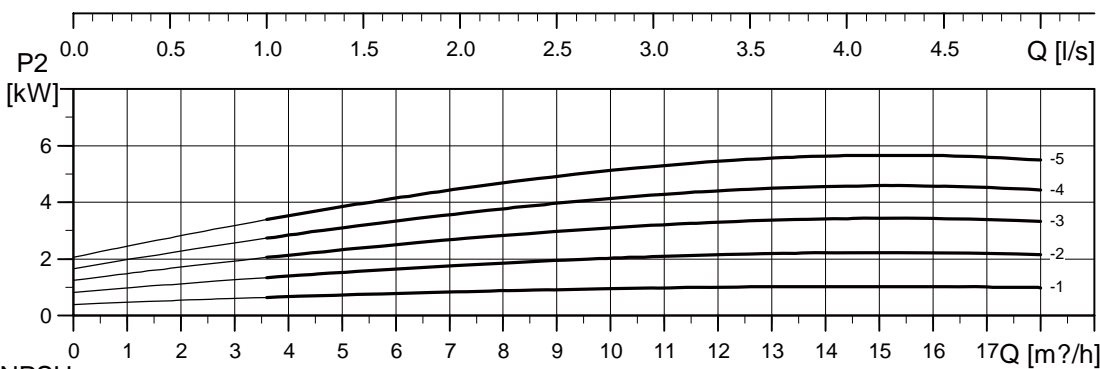
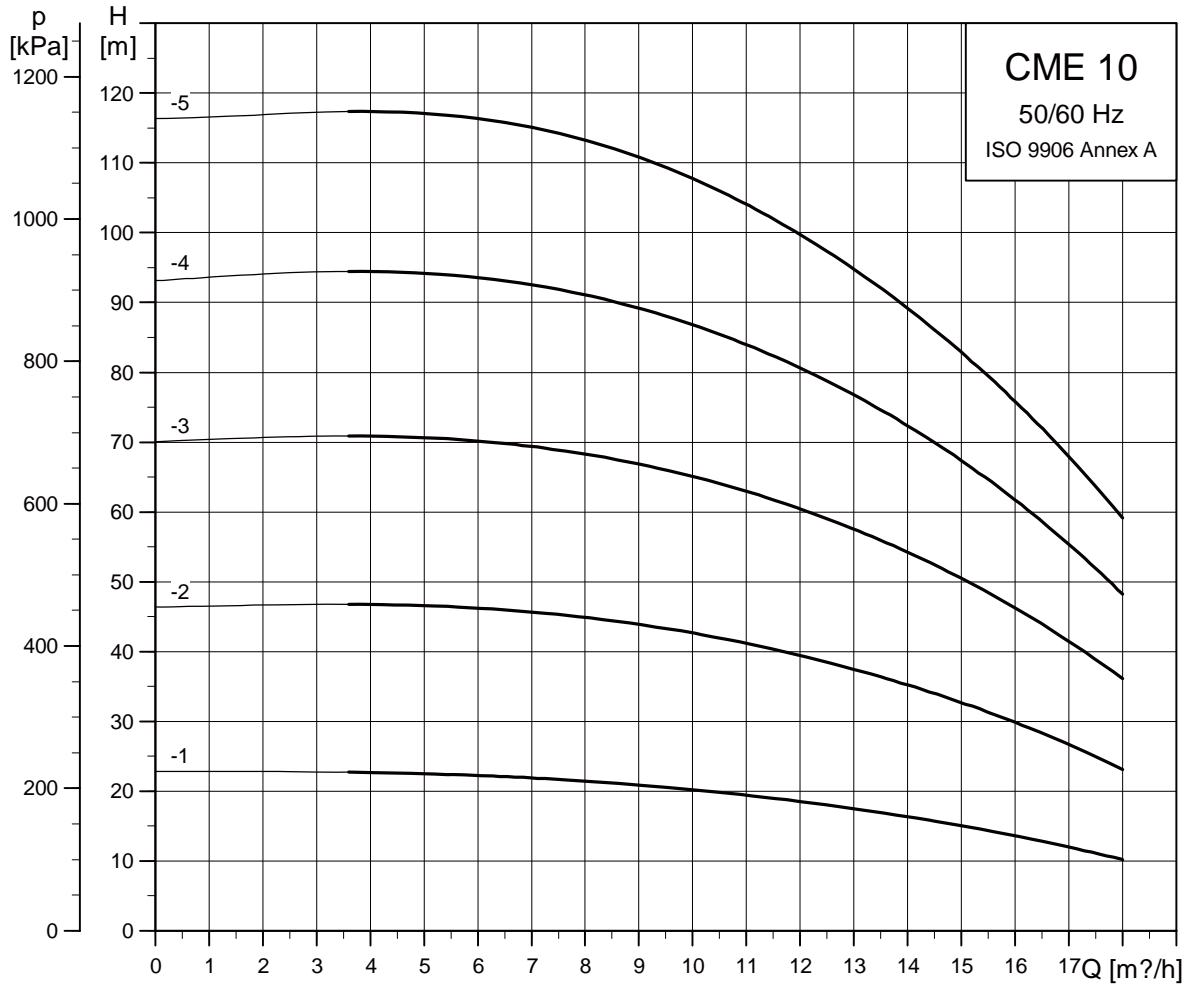
泵类型	框架尺寸	P ₂ [kW]	尺寸 [mm]																		
			A1	A2	A3	A4	B1	B2	B3	H	H1	H2	L1	L2	L3	L4	L5	L6	L7	L8	L9
CME 5-4	90	1.50	1"	1 1/4"	3/8"	10	264	178	140	257	90	180	413	189	174	90	125	155	99	224	323
CME 5-5	90	2.20	1"	1 1/4"	3/8"	10	264	178	140	257	90	180	471	207	192	108	125	155	99	264	363
CME 5-6	90	2.20	1"	1 1/4"	3/8"	10	264	178	140	257	90	180	507	243	228	144	125	155	99	264	363
CME 5-7	100	3.00	1"	1 1/4"	3/8"	10	264	198	160	277	100	190	525	253	238	144	140	170	109	272	381
CME 5-8	100	3.00	1"	1 1/4"	3/8"	10	264	198	160	277	100	190	561	289	274	180	140	170	109	272	381

性能曲线, CM

50 Hz

CME 10
50/60 Hz

CME 10

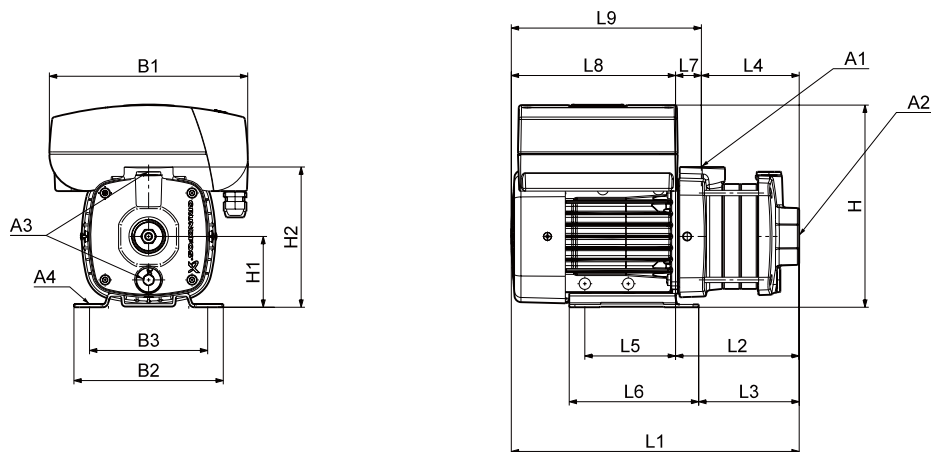


TM04 3572 4608

尺寸, CM 50 Hz

CME 10-A
50/60 Hz

CME 10-A
(A = cast iron, EN-GJL-200)



TM04 2249 2208

尺寸

1 x 220-240 V, 50/60 Hz

泵类型	框架尺寸	P ₂ [kW]	尺寸 [mm]																		
			A1	A2	A3	A4	B1	B2	B3	H	H1	H2	L1	L2	L3	L4	L5	L6	L7	L8	L9
CME 10-1	80	1.10	1 1/2"	1 1/2"	3/8"	10	210	158	125	240	100	245	339	125	101	67	96	137	58	214	272

3 x 380-480 V, 50/60 Hz

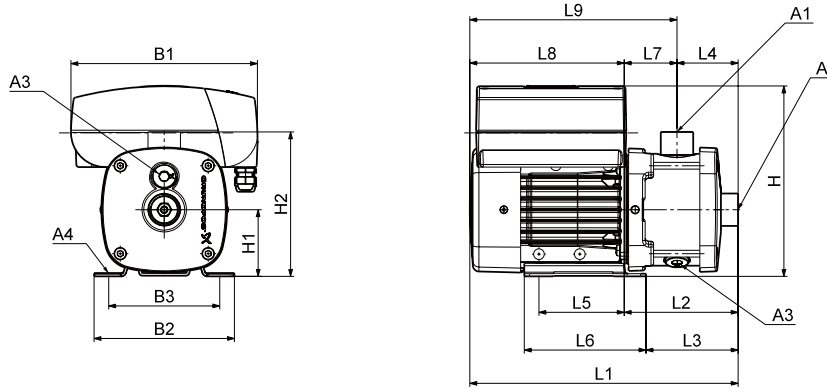
泵类型	框架尺寸	P ₂ [kW]	尺寸 [mm]																		
			A1	A2	A3	A4	B1	B2	B3	H	H1	H2	L1	L2	L3	L4	L5	L6	L7	L8	L9
CME 10-2	90	2.20	1 1/2"	1 1/2"	3/8"	10	264	199	160	267	100	245	461	190	175	97	140	170	93	272	364
CME 10-3	112	5.50	1 1/2"	1 1/2"	3/8"	12	290	228	190	300	112	257	560	258	242	127	140	172	131	302	433

尺寸, CM 50 Hz

CME 10-I 和 CME 10-G
50/60 Hz

CME 10-I 和 CME 10-G

(I = EN 1.4301/AISI 304 和 G = EN 1.4401/AISI 316)



TM04 2247 2208

尺寸

1 x 220-240 V, 50/60 Hz

泵类型	框架尺寸	P ₂ [kW]	尺寸 [mm]																		
			A1	A2	A3	A4	B1	B2	B3	H	H1	H2	L1	L2	L3	L4	L5	L6	L7	L8	L9
CME 10-1	80	1.10	1 1/2"	1 1/2"	3/8"	10	210	158	125	240	100	218	399	185	161	105	96	137	80	214	294

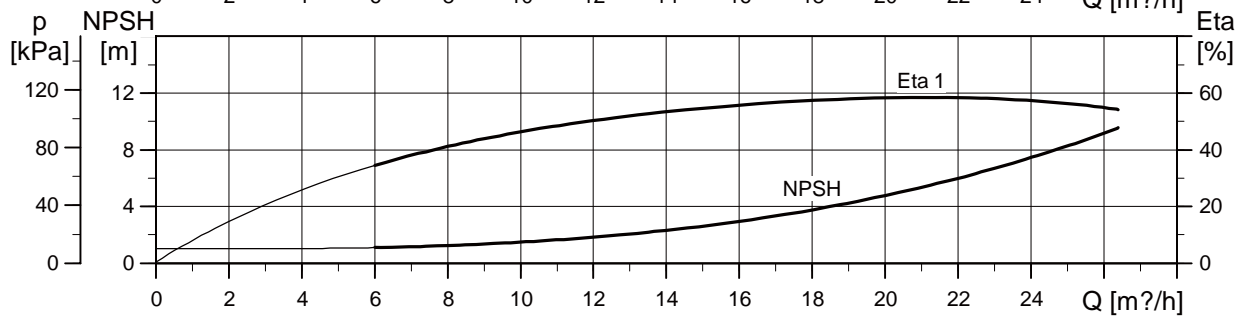
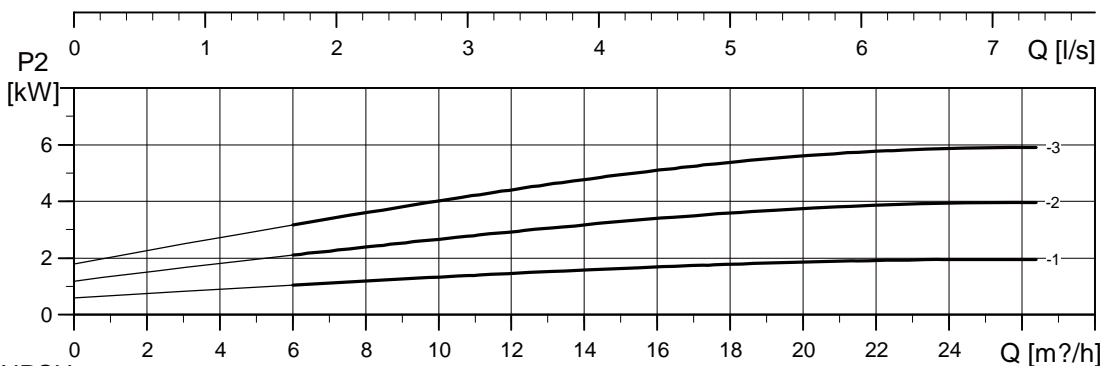
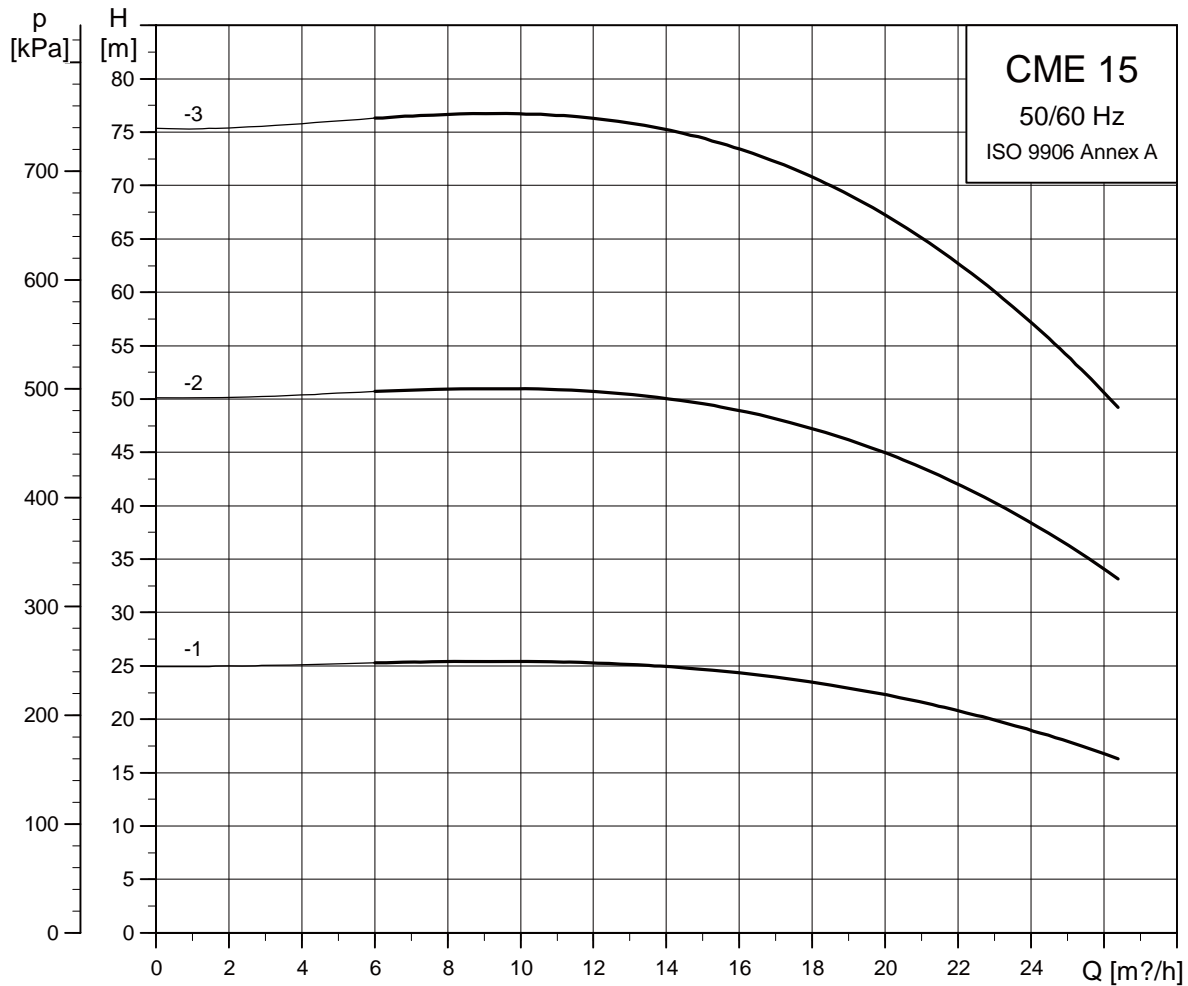
3 x 380-480 V, 50/60 Hz

泵类型	框架尺寸	P ₂ [kW]	尺寸 [mm]																		
			A1	A2	A3	A4	B1	B2	B3	H	H1	H2	L1	L2	L3	L4	L5	L6	L7	L8	L9
CME 10-2	90	2.20	1 1/2"	1 1/2"	3/8"	10	264	199	160	267	100	218	490	219	204	105	140	170	114	272	385
CME 10-3	112	5.50	1 1/2"	1 1/2"	3/8"	12	290	228	190	300	112	230	559	257	241	105	140	172	152	302	454
CME 10-4	112	5.50	1 1/2"	1 1/2"	3/8"	12	290	228	190	300	112	230	589	287	271	135	140	172	152	302	454
CME 10-5	112	5.50	1 1/2"	1 1/2"	3/8"	12	290	228	190	300	112	230	649	347	331	195	140	172	152	302	454

性能曲线, CM 50 Hz

CME 15
50/60 Hz

CME 15

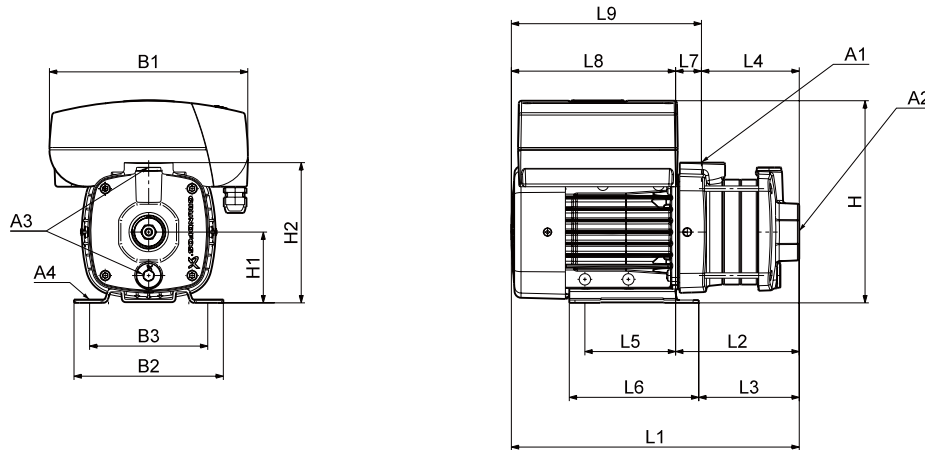


TM04 3573 4608

尺寸, CM 50 Hz

CME 15-A
50/60 Hz

CME 15-A
(A = cast iron, EN-GJL-200)



TM04 2249 2208

尺寸

3 x 380-480 V, 50/60 Hz

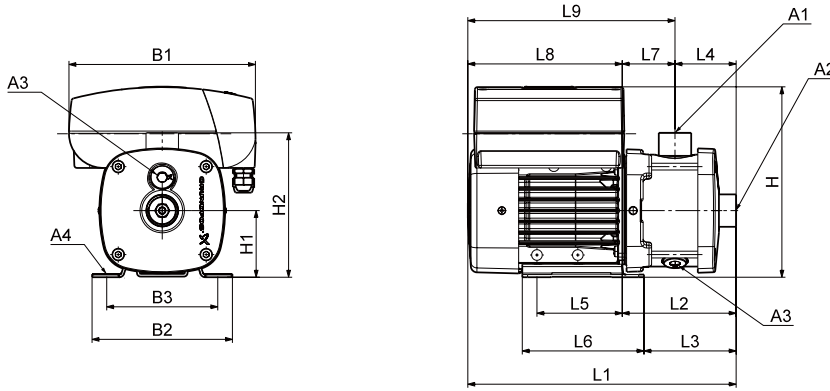
泵类型	框架尺寸	P ₂ [kW]	尺寸 [mm]																		
			A1	A2	A3	A4	B1	B2	B3	H	H1	H2	L1	L2	L3	L4	L5	L6	L7	L8	L9
CME 15-1	90	2.20	2"	2"	3/8"	10	264	199	160	267	100	245	461	190	175	97	140	170	93	272	364
CME 15-2	112	5.50	2"	2"	3/8"	12	290	228	190	300	112	257	530	228	212	97	140	172	131	302	433
CME 15-3	132	7.50	2"	2"	3/8"	12	290	228	190	300	112	257	560	258	242	127	140	172	131	302	433

尺寸, CM 50 Hz

CME 15-I 和 CME 15-G
50/60 Hz

CME 15-I 和 CME 15-G

(I = EN 1.4301/AISI 304 和 G = EN 1.4401/AISI 316)



TM04 2247 2208

尺寸

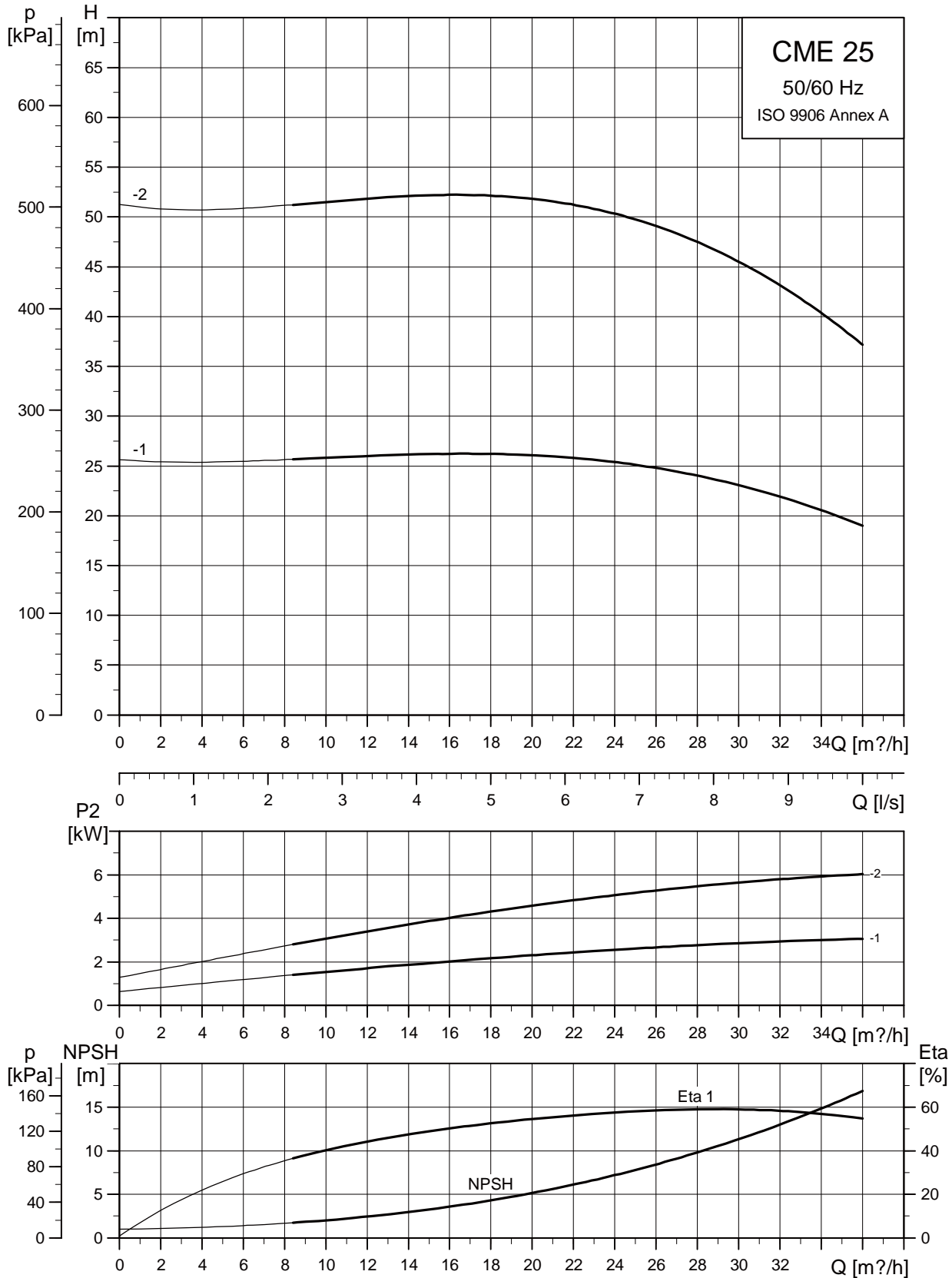
3 x 380-480 V, 50/60 Hz

泵类型	框架尺寸	P ₂ [kW]	尺寸 [mm]																			
			A1	A2	A3	A4	B1	B2	B3	H	H1	H2	L1	L2	L3	L4	L5	L6	L7	L8	L9	
CME 15-1	90	2.20	2"	2"	3/8"	10	264	199	160	267	100	218	490	219	204	105	140	170	114	272	385	
CME 15-2	112	5.50	2"	2"	3/8"	12	290	228	190	300	112	230	559	257	241	105	140	172	152	302	454	
CME 15-3	132	7.50	2"	2"	3/8"	12	290	228	190	300	112	230	559	257	241	105	140	172	152	302	454	

性能曲线, CM 50 Hz

CME 25
50/60 Hz

CME 25

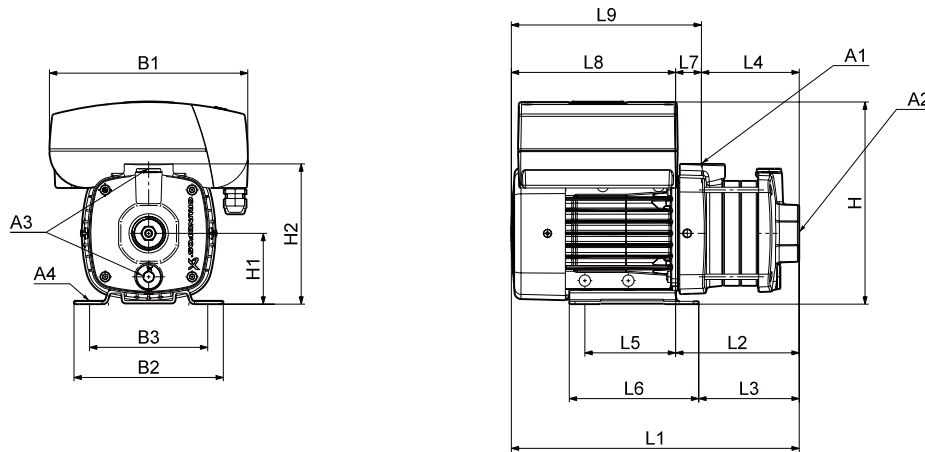


TM04 3574 4608

尺寸, CM 50 Hz

CME 25-A
50/60 Hz

CME 25-A
(A = cast iron, EN-GJL-200)



TM04 2249 2208

尺寸

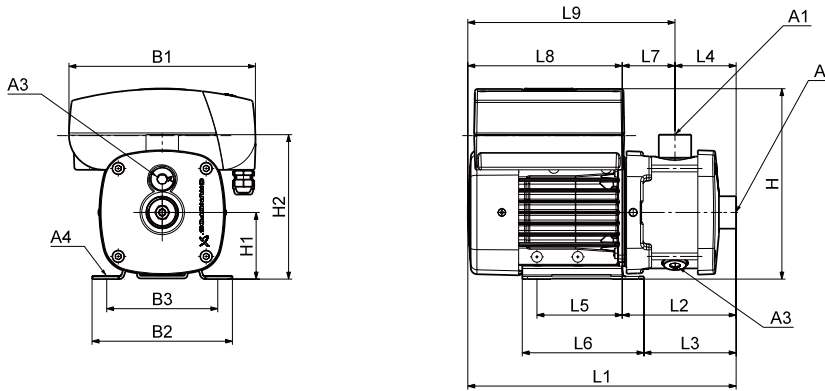
3 x 380-480 V, 50/60 Hz

泵类型	框架尺寸	P ₂ [kW]	尺寸 [mm]																		
			A1	A2	A3	A4	B1	B2	B3	H	H1	H2	L1	L2	L3	L4	L5	L6	L7	L8	L9
CME 25-1	100	3.00	2"	2"	3/8"	10	264	199	160	277	100	245	477	205	190	97	140	170	108	272	380
CME 25-2	132	7.50	2"	2"	3/8"	12	290	228	190	300	112	257	530	228	212	97	140	172	131	302	433

尺寸, CM 50 Hz

CME 25-I 和 CME 25-G
50/60 Hz

CME 25-I 和 CME 25-G
(I = EN 1.4301/AISI 304 和 G = EN 1.4401/AISI 316)



TM04 2247 2208

尺寸

3 x 380-480 V, 50/60 Hz

泵类型	框架尺寸	P ₂ [kW]	尺寸 [mm]																		
			A1	A2	A3	A4	B1	B2	B3	H	H1	H2	L1	L2	L3	L4	L5	L6	L7	L8	L9
CME 25-1	100	3.00	2"	2"	3/8"	10	264	199	160	277	100	218	507	235	220	105	140	170	130	272	402
CME 25-2	132	7.50	2"	2"	3/8"	12	290	228	190	300	112	230	559	257	241	105	140	172	152	302	454

标准电机, 50 Hz

1 x 220-240 V, 50 Hz

框架尺寸	P ₂ [kW]	I _{1/1} [A]	Cos φ _{1/1}	I _{start}	转速 [min ⁻¹]
71	0.30	2.2 - 2.5	0.95 - 0.86	7.5 - 8.5	2800-2830
71	0.50	3.4 - 3.0	0.97 - 0.99	18.0 - 15.9	2730-2740
80	0.67	4.4 - 4.0	0.99 - 0.99	17.2 - 15.6	2720-2800
80	0.90	5.0 - 5.4	0.98 - 0.98	21.5 - 23.3	2750-2790
90	1.30	8.4 - 9.4	0.98 - 0.98	28.6 - 32.0	2710-2710
90	1.70	11.0 - 11.8	0.99 - 0.98	40.7 - 43.7	2755-2770

3 x 220-240 V / 380-415 V, 50 Hz

框架尺寸	P ₂ [kW]	I _{1/1} [A]	Cos φ _{1/1}	I _{start}	转速 [min ⁻¹]
71	0.45	2.2 - 2.0 / 1.2 - 1.0	0.83 - 0.75	10.8 - 10.6 / 5.9 - 5.3	2770-2820
71	0.65	2.8 - 3.1 / 1.66 - 1.76	0.82 - 0.72	16.2 - 19.2 / 9.6 - 10.9	2800-2820
80	0.84	4.05 - 3.3 / 2.10 - 1.9	0.86 - 0.78	23.5 - 20.5 / 12.2 - 11.8	2750-2810
80	1.20	4.8 - 5.25 / 2.80 - 3.1	0.82 - 0.71	27.8 - 33.1 / 16.2 - 19.5	2800-2840
90	1.58	6.2 - 5.90 / 3.50 - 3.3	0.88 - 0.80	39.1 - 40.7 / 22.1 - 22.8	2840-2880
90	2.20	8.95 - 8.20 / 5.15 - 4.7	0.90 - 0.84	62.7 - 62.3 / 36.1 - 35.7	2830-2880
100	3.20	11.8 - 11.0 / 6.75 - 6.4	0.87 - 0.79	94.4 - 96.8 / 54.0 - 56.3	2900-2920
100	4.00	14.0 - 13.2 / 8.20 - 7.8	0.87 - 0.84	119.0 - 125.4 / 69.7 - 74.1	2900-2920
132	5.80	20.4 - 19.0 / 11.8 - 11.0	0.89 - 0.84	181.6 - 184.3 / 105.0 - 106.7	2900-2980
132	7.40	27.0 - 25.5 / 15.6 - 14.8	0.87 - 0.79	245.7 - 252.5 / 142.0 - 146.5	2900-2920

变频电机

1 x 220-240 V, 50/60 Hz

框架尺寸	P ₂ [kW]	I _{1/1} [A]	Cos φ _{1/1}
71	0.55	3.7 - 3.4	0.97
80	1.10	7.1 - 6.6	0.97

3 x 380-480 V, 50/60 Hz

框架尺寸	P ₂ [kW]	I _{1/1} [A]	Cos φ _{1/1}
90	1.5	3.3 - 2.7	0.91
	2.2	4.6 - 3.8	0.92
100	3.0	6.2 - 5.0	0.94
112	5.5	8.1 - 6.6	0.94
132	5.5	11.0 - 8.8	0.94
132	7.5	15.0 - 12.0	0.94

管路连接

有各种用于管路连接的法兰和连接件。

用于CM (E) (DIN/ANSI/JIS) 的法兰套件

所有与泵送介质接触的部件均由不锈钢 (EN 1.4408/AISI 316) 制作而成。

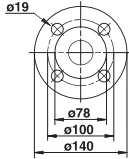
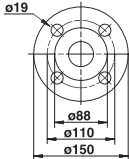
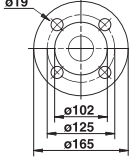
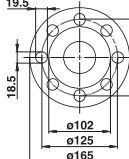
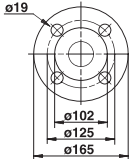
法兰	泵类型	管路连接	泵螺纹	L* [mm]		产品编号
				法兰安装在泵的入水口上	法兰安装在泵的出水口上	
	CM 1 CM 3 CM 5	DN 32	Rp	49.0	78.0	96904693
			NPT			96904705
			Rp			96904696
			NPT			96904708
	CM 10	DN 40	Rp	44.0	68.0	96904699
			NPT			96904711
	CM 15 CM 25	DN 50	Rp	48.0	68.0	96904702
			NPT			96904714

* 从法兰的外边缘到泵的入水口或者排水口的长度。

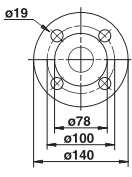
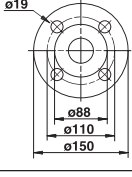
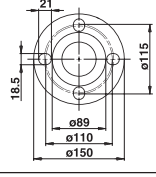
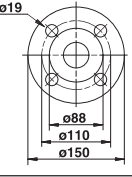
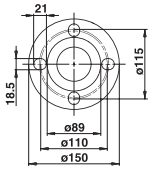
CM(E)-A的对接法兰

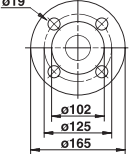
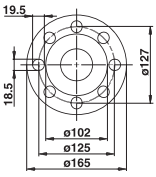
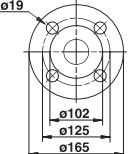
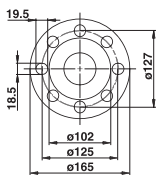
用于CM(E)-A的对接法兰由铸铁(EN-GJL-200)制作而成。

一个对接法兰组包括一个对接法兰、一个垫圈、螺栓和螺母。

对接法兰	泵类型	描述	额定压力	管路连接	产品编号	
	TM03 0400 3705	CM(E) 1-A	螺纹连接	16 bar, EN 1092-2	Rp 1 1/4	419901
		CM(E) 3-A	焊接	25 bar, EN 1092-2	32 mm, nominal	419902
		CM(E) 5-A				
	TM03 0401 3705	CM(E) 10-A	螺纹连接	16 bar, EN 1092-2	Rp 1 1/2	429902
			螺纹连接	16 bar, EN 1092-2	Rp 2	429904
			焊接	25 bar, EN 1092-2	40 mm, nominal	429901
			焊接	40 bar, 特殊法兰	50 mm, nominal	429903
	TM03 0402 3705		螺纹连接	16 bar, EN 1092-2	Rp 2	339903
			螺纹连接	16 bar, 特殊法兰	Rp 2 1/2	339904
	TM02 7203 2803	CM(E) 15-A CM(E) 25-A	螺纹连接	16 bar, 特殊法兰	Rp 2 1/2	96509578
	TM03 0402 3705		焊接	25 bar, EN 1092-2	50 mm, nominal	339901
			焊接	40 bar, 特殊法兰	65 mm, nominal	339902

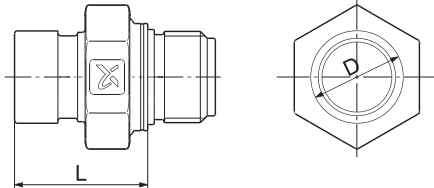
CM(E)-I/G的对接法兰

对接法兰	泵类型	描述	额定压力	管路连接	产品编号
	TM03 0400 3705 CM(E) 1-I/G CM(E) 3-I/G CM(E) 5-I/G	螺纹连接	16 bar, EN 1092-2	Rp 1 1/4	415304
		焊接	25 bar, EN 1092-2	32 mm, 额定	415305
	TM03 0401 3705	螺纹连接	16 bar, EN 1092-2	Rp 1 1/2	425245
	TM02 7202 2803	螺纹连接	16 bar, EN 1092-2	Rp 2	96509570
	TM03 0401 3705	焊接	25 bar, EN 1092-2	40 mm, 额定	425246
	TM02 7202 2803	焊接	25 bar, 特殊法兰	50 mm, 额定	96509571

对接法兰	泵类型	描述	额定压力	管路连接	产品编号
	TM00 0402 3705	螺纹连接	16 bar, EN 1092-2	Rp 2	335254
	TM02 7203 2803	螺纹连接	16 bar, 特殊法兰	Rp 2 1/2	96509575
		螺纹连接	16 bar, 特殊法兰	Rp 2 1/2	96509579
	TM03 0402 3705	焊接	25 bar, EN 1092-2	50 mm, 额定	335255
	TM00 7203 2803	焊接	25 bar, 特殊法兰	65 mm, 额定	96509573

CM(E) 15-I/G
CM(E) 25-I/G

用于CM(E)的PJE连接

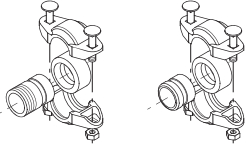
PJE 连接	泵类型	泵螺纹	D [mm]	L* [mm]	产品编号
	CM 1	Rp	33.7	48.5	96904694
	CM 3	NPT			96904706
	CM 5	Rp	42.4	48.5	96904697
		NPT			96904709
	CM 10	Rp	48.3	48.5	96904700
		NPT			96904712
CM 15 CM 25	Rp NPT	60.3	50.1	96904703	
				96904715	

TM03 3865 0309

* 从PJE连接的外边缘到泵的入水口或者排水口的长度。

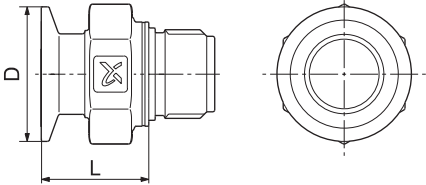
所有与泵送介质接触的部件均由不锈钢(EN 1.4401/AISI 316)和橡胶制作而成。

一套PJE连接组件包括两个联轴器(victaulic, 77型), 一个垫圈、一个管道接头(焊接或者螺纹连接)、螺栓和螺母。

联轴器和管路接头	泵类型	管路接头	PN	管道连接	橡胶部件	所需的连接组件个数	产品编号
	TM00 3808 1094	螺纹连接	70 bar	R 2	EPDM	2	339911
					FKM	2	339918
		焊接	70 bar	DN 50	EPDM	2	339910
					FKM	2	339917

CM(E) 15
CM(E) 25

用于CM(E)的可调卡箍连接

可调卡箍连接	泵类型	泵螺纹	D [mm]	L* [mm]	产品编号
	CM 1	Rp	50.4	40.3	96904695
	CM 3	NPT			96904707
	CM 5	Rp	50.4	35.3	96904698
		NPT			96904710
	CM 10	Rp	50.4	37.4	96904701
		NPT			96904713
	CM 15	Rp	63.9	37.4	96904704
		NPT			96904716

TM04 3866 0309

* 从可调卡箍连接的外边缘到泵的入水口或者排水口的长度。

用于可调卡箍连接的夹环、管路接头和垫圈

泵类型	额定直径 [mm]	夹环		管路接头				垫圈	
		A [mm]	B [mm]	A [mm]	B [mm]	C [mm]	D [mm]	A [mm]	B [mm]
CM(E) 1, 3, 5, 10	38.0	92.0	59.5	21.5	50.5	35.6	38.6	35.3	50.5
CM(E) 15, 25	51.0	104.4	74.0	21.5	64.0	48.6	51.6	48.0	64.0

夹环由不锈钢 (EN 1.4301/AISI 304) 制作而成。

管路接头由不锈钢 (EN 1.4401/AISI 316) 制作而成。

垫圈由PTFE或者EPDM制作而成

泵类型	管路连接	连接材质	垫圈	压力 [bar]	所需连接 组件的数量	产品编号
CM(E) 1, 3, 5, 10	DN 32	不锈钢	EPDM	16	2	96515374
			PTFE		2	96515375
CM(E) 15, 25	DN 50		EPDM		2	96515376
			PTFE		2	96515377