

ARMSTRONG

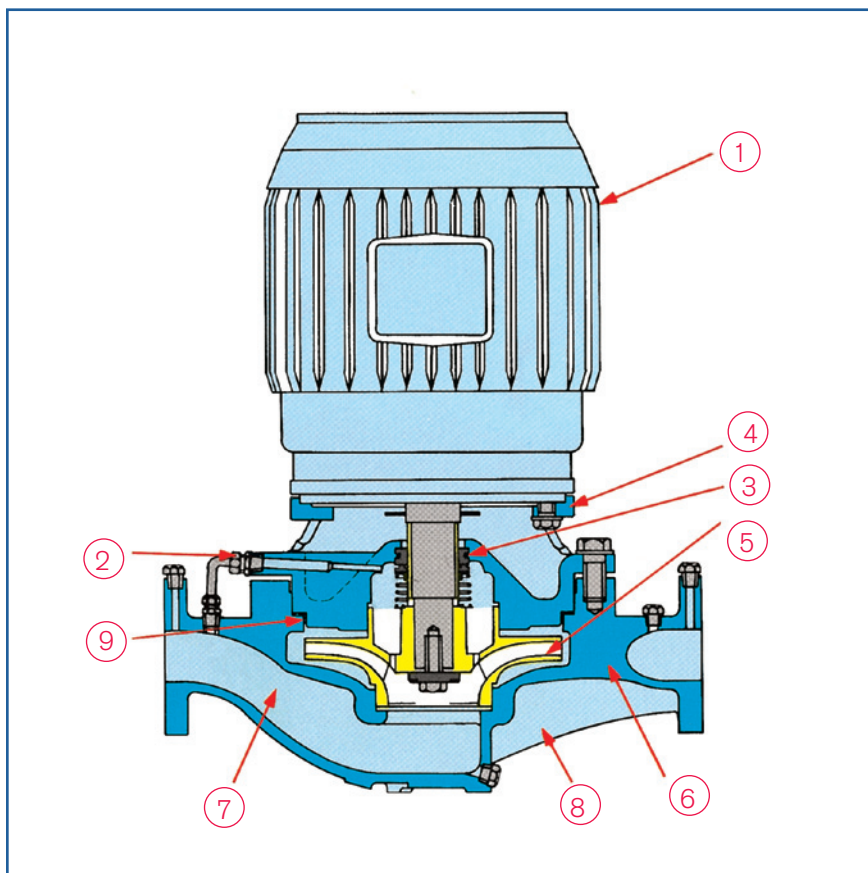


共轴立式管道泵

文件编号:	43.11IN
日期:	2009-07-20
替代:	43.11IN
日期:	2008-08-11

► 典型应用

- 制冷和供热系统。
- 增压系统。
- 工业用途。



► 设计特点

- ① 工业标准的面安装马达。
- ② 冲洗管和排气连接可排除夹带的空气，确保密封面上总是存在液体。
- ③ 可在不断开管道连接的情况下检修内置型机械密封。
- ④ 重负载圆柱形托架，能 360 度在两个法兰上定位，为泵和马达提供刚性连接。
- ⑤ 动态平衡式叶轮保证实现平稳、无振动的运转。
- ⑥ 径向对分泵壳带有尺寸相同的吸入和排放法兰。提供单独的螺纹孔用于量表、冲洗和排放连接。
- ⑦ 足够大的入口流道和整流叶片可提供最佳的吸入性能，并实现安静运转。
- ⑧ 泵壳内铸有筋条。可以按要求加工适合地面支撑件的表面。
- ⑨ 密闭的泵壳垫片可满足严酷的工业温度和压力应用要求。

► 构造材料

泵系列	构造材料规格																			
	法兰额定 (psig)	马达架	结构	壳体	叶轮	带帽螺丝 (叶轮)	垫圈 (叶轮)	盖帽式螺母 (叶轮)	垫片 (壳体)	连接托架	马达轴	轴套	短轴	轴垫片	挡水环	密封垫圈	密封座	密封件	密封弹性体	密封弹簧
4380	PN16	BF	CI	BZ	SS-5	SS-3	-	F	CI	S	-	SS-3	SS-4	N	C	SiC	SS-2	EP	SS-5	-
	PN16 56c	AI	CI	CI	SS-5	SS-3	-	F	CI	S	-	SS-3	SS-4	N	C	SiC	SS-2	EP	SS-5	-
	PN16	AB	BZ	BZ	SS-5	SS-3	-	F	BZ	S	-	SS-3	SS-4	N	C	SiC	SS-2	EP	SS-5	-
	PN16	BF	CI	BZ	SS-5	SS-3	-	F	CI	S	BR-1	-	SS-4	N	C	SiC	SS-2	EP	SS-5	-
	PN16 JM/JP	AI	CI	CI	SS-5	SS-3	-	F	CI	S	SS-4	-	SS-4	N	C	SiC	SS-2	EP	SS-5	-
	PN16	AB	BZ	BZ	SS-5	SS-3	-	F	BZ	S	BR-1	-	SS-4	N	C	SiC	SS-2	EP	SS-5	-
	PN25 JM/JP DBF	DI	DI	CI	SS-5	SS-3	-	F	DI	S	BR-1	-	SS-4	N	C	SiC	SS-2	EP	SS-5	-
	PN25	DI	DI	CI	SS-5	SS-3	-	F	DI	S	SS-4	-	SS-4	N	C	SiC	SS-2	EP	SS-5	-

构造材料规格

BF	-	配合青铜	BZ	-	铸青铜 ASTM B584 Grade C84400	DI	-	球墨铸铁 ASTM A536 Grade 65-45-12	SiC	-	碳化硅
AI	-	全铁	BR-1	-	硬黄铜管 ASTM B111.687	EP	-	EPDM 弹性体	SS-2	-	ASTM A564 1 8-8 型不锈钢
AB	-	全青铜	CI	-	铸铁 ASTM A48 Class 30	F	-	纤维	SS-3	-	ASTM A314 303 型不锈钢
DBF	-	配合青铜, 球墨铸铁壳体和 连接托架				N	-	尼奥普林氯丁(二烯)橡胶	SS-4	-	ASTM A276 304 型不锈钢
DI	-	全铁, 球墨铸铁壳体和 连接托架				S	-	碳钢	SS-5	-	AISI 1010-1018 316 型不锈钢

► 压力/温度参数*

- 铸铁 - PN16 法兰
压力最高 16 bar (232 PSI)
温度最高 107°C (225°F)
- 球墨铸铁 - PN25 法兰
压力最高 17 bar (250 PSI)
温度最高 121°C (250°F)

*如需了解完整详情, 请查看 AceOnline 或提交数据

注意:

- 环境温度下的流体静力试验压力为最大工作压力的 150%。
- 所有值均基于清澈、干净的水。对于其他液体, 这些值可能会有所变化。