

# ARMSTRONG

4302 系列 4382



FILE NO:	43d.12
DATE:	Sept. 30, 1994
SUPERSEDES:	43.12
Date:	Jan. 1, 1994

连体立式管道泵

---

# DUALARM 连体

采暖、通风、供冷商业市场中灵活的泵



4302系列图  
取下一个护板展示出外平衡密封，  
局部剖视表示出隔离阀。

- ARMSTRONG 立式管道泵，对于采暖、通风、供冷系统来说是最好的设计，是1969年采用的。
- ARMSTRONG 连体立式管道泵是1994年采用的。
- 4302 和 4382系列连体泵包含了经过时间检验的 ARMSTRONG 立式管道泵的所有的特点和优点 ... 在一个壳体中。

## 往循环系统上加阀门

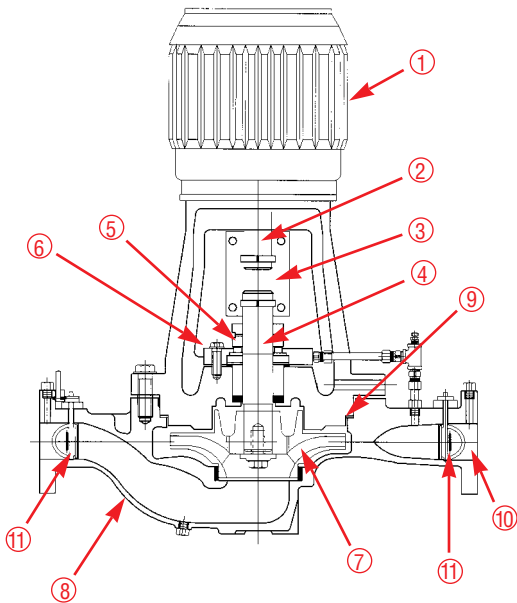
- 占地面积价值：在一典型系统中(例如：1000 USgpm 流量，50 英尺扬程) 连体泵比 2 台端吸基座安装泵少占 4 倍的地方，比 2 台水平分壳泵少占 8 倍的地方。
- 安装价值：立式管道泵成为管道系统的一个组件。该结构省去了柔性接头、惯性基座、灌浆和现场对中。
- 维护保养价值：在任何泵中，机械密封都是最多的维护保养件。对立式管道泵进行维修时，不需要从管道上拆卸泵壳。4302系列对开夹板式联轴器设计允许在对机械密封进行维修时，无需扰动泵或马达的连接。
- 系统价值：备用和并列运行泵系统现在可以设计仅使用一套泵管道。两台泵在一个大出口的壳体中，允许两台泵以真正的并列方式同时运转，而不给单台泵的效率造成损失。
- 设计价值：连体立式管道泵，在排放口上设计用悬挂舌形阀，在单泵运行时，防止液体回流。ARMSTRONG 特有的隔离阀允许将一台泵拆卸下来，而另一台泵仍然运转。

# SERIES 4302

# 4302 系列

## 4302 系列

设计将两台ARMSTRONG标准4300系列对开夹板联轴的立式管道泵结合在一个泵壳中。现有的4300系列样本上的信息和性能曲线都可用，或4302系列立式管道泵两个壳体并列运行。

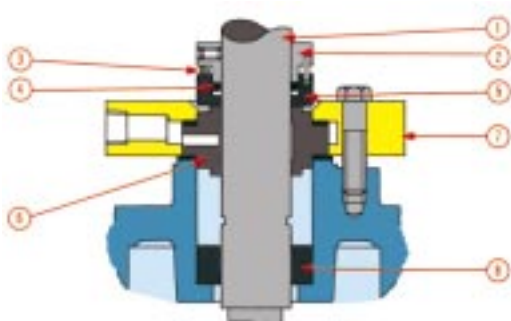


- ① 马达 - 工业标准，设计用于串联服务。
- ② 马达轴 - 摆动度限制在 .001 TIR(总读数)。
- ③ 联轴器 - 轴向对开夹板型式，允许在不扰动泵或马达的情况下，拆卸密封。
- ④ 轴 - 不锈钢轴，在机械密封处的摆动度限制在 .002 TIR。
- ⑤ 机械密封 - 外平衡式或内式，易于更换。
- ⑥ 密封板 - 冲洗接头确保密封面的润滑和密封室排风。
- ⑦ 叶轮 - 动平衡叶轮，确保平稳无震动运行。
- ⑧ 壳体 - 径向分壳，吸入和排放法兰尺寸相同。为压力表、冲洗管和排放接头留有带丝扣的孔。
- ⑨ 垫片 - 有侧限的壳体垫片满足严格的温度和压力应用。
- ⑩ 舌形阀 - 在排放口隔离壳体，在单泵运行时防止回流。
- ⑪ 隔离阀 - 允许隔离一台泵，拆卸下来进行维修，而另一台泵照常运行。
- ⑫ 联轴器护板 - 完全封闭所有开口（未表示出）

## 密封结构

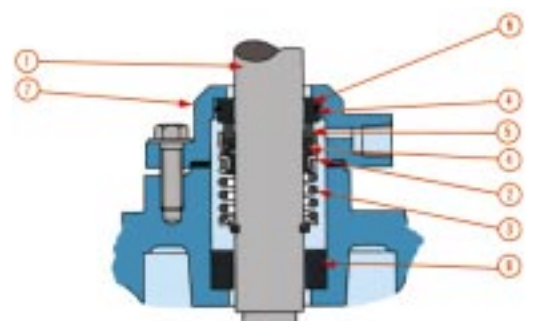
ARMSTRONG 4320 系列对开夹板联轴立式管道泵有两种正常的机械密封结构。每种都能快速拆卸和容易进行维修，而不需要从马达壳体上拆下马达或旋转组合。高性能的外密封结合了改进质量的平衡密封的优点。内式机械密封提供了一种经济的替代品。

外平衡机械密封构造



- ① 泵轴
- ② 旋转件
- ③ 弹簧
- ④ 二次密封
- ⑤ 旋转面
- ⑥ 静座
- ⑦ 密封压盖板
- ⑧ 节流衬套

内不平衡机械密封构造

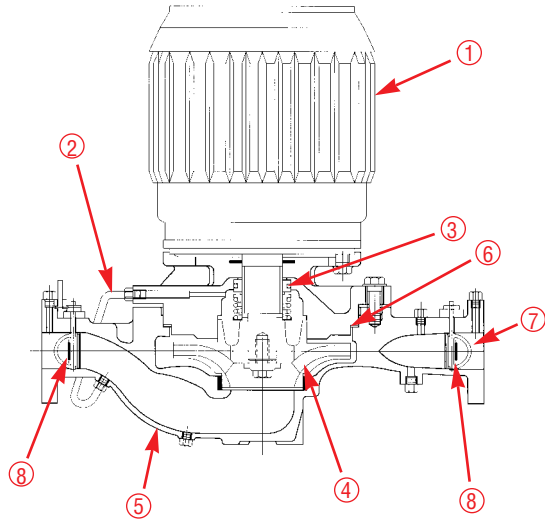


# AND 4382

# 和 4382

## 4382 系列

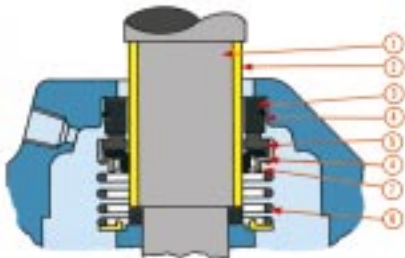
设计将两台 ARMSTRONG 4380 系列紧联轴立式管道泵结合在一个泵壳中。现有的4380系列样本上的信息和性能曲线都可用，或4382系列立式管道泵两个壳体并列运行。



- ① 马达 - 工业标准，设计用于串联服务。
- ② 冲洗和排风接头 - 去除夹带的空气，以保证在密封面上总是有润滑的液体。
- ③ 机械密封 - 内式，在不扰动管接头的情况下可进行维修。
- ④ 叶轮 - 动平衡叶轮，确保平稳无震动运行。
- ⑤ 壳体 - 径向分壳，吸入和排放法兰尺寸相同。为压力表、冲洗管和排放接头留有带丝扣的孔。
- ⑥ 垫片 - 有侧限的壳体垫片满足严格的温度和压力应用。
- ⑦ 舌形阀 - 在排放口隔离壳体，在单泵运行时防止回流。
- ⑧ 隔离阀 - 允许隔离一台泵，拆卸下来进行维修，而另一台泵照常运行。

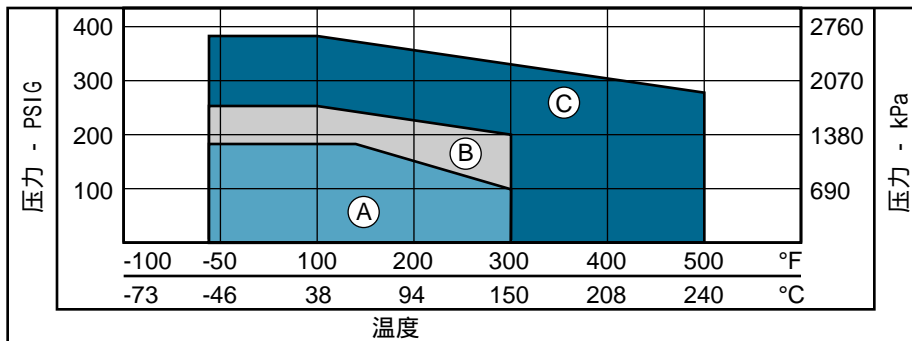
## 密封结构

ARMSTRONG 4382 系列紧联轴立式管道泵提供一个经济的内式、单弹簧非平衡机械密封。从泵壳中拆下旋转单元可以对密封进行维修。典型情况下泵壳留在管路中。



- ① 马达轴
- ② 轴套
- ③ 静座
- ④ 二次密封
- ⑤ 旋转面
- ⑥ 弹簧
- ⑦ 旋转件

## 压力/温度图 4302 和 4382 系列



## 代号

- Ⓐ 125 lb. 铸铁/铸造青铜  
4302 和 4382
- Ⓑ 250 lb. 球墨铸铁  
4302 和 4382
- Ⓒ 250 lb. 球墨铸铁  
仅 4302

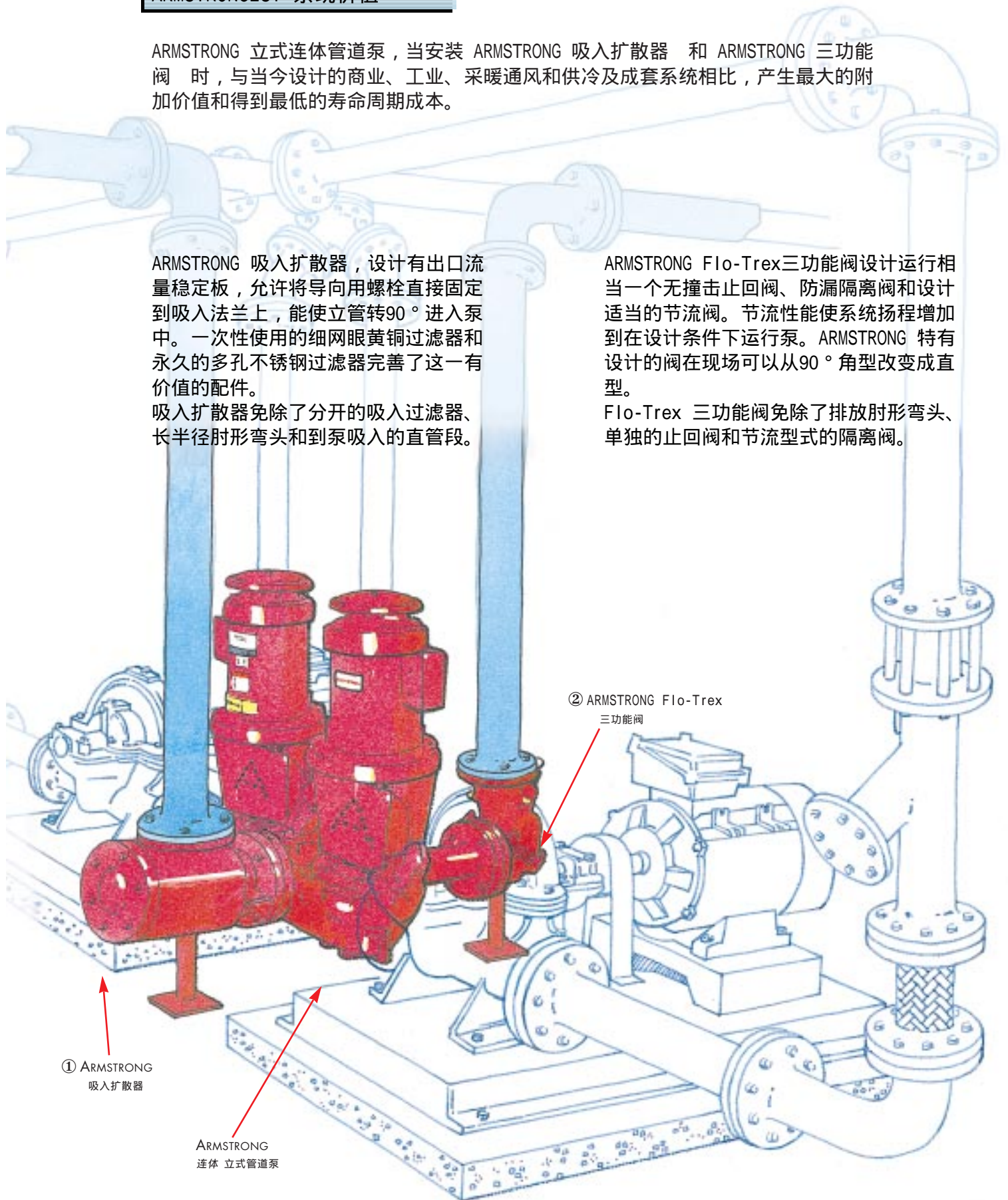
# VERTICAL IN-LINE PUMP 立式管道泵

## ARMSTRONGEST 系统价值

ARMSTRONG 立式连体管道泵，当安装 ARMSTRONG 吸入扩散器 和 ARMSTRONG 三功能阀 时，与当今设计的商业、工业、采暖通风和供冷及成套系统相比，产生最大的附加价值和得到最低的寿命周期成本。

ARMSTRONG 吸入扩散器，设计有出口流量稳定板，允许将导向用螺栓直接固定到吸入法兰上，能使立管转90°进入泵中。一次性使用的细网眼黄铜过滤器和永久的多孔不锈钢过滤器完善了这一有价值的配件。吸入扩散器免除了分开的吸入过滤器、长半径肘形弯头和到泵吸入的直管段。

ARMSTRONG Flo-Trex三功能阀设计运行相当一个无撞击止回阀、防漏隔离阀和设计适当的节流阀。节流性能使系统扬程增加到在设计条件下运行泵。ARMSTRONG 特有设计的阀在现场可以从90°角型改变成直型。Flo-Trex 三功能阀免除了排放肘形弯头、单独的止回阀和节流型式的隔离阀。



① ARMSTRONG  
吸入扩散器

② ARMSTRONG Flo-Trex  
三功能阀

ARMSTRONG  
连体 立式管道泵

# DUALARM VERTICAL IN-LINE PUMPS 连体立式管道泵

## 典型特性

### 4302 系列对开联轴立式管道泵

供应和安装如图和技术特性所示，Armstrong 4302 系列连体对开夹板联轴立式管道离心泵装置。铸造壳体上吸入和排放法兰的尺寸相等，上面有单独的带丝扣的冲洗管和压力表接头，包括两个径向分壳面，单级离心泵。每台泵都有一个铸造青铜叶轮，不锈钢轴，较低的密封冲洗节流衬套，带不锈钢件和氟化橡胶二次密封的外平衡机械密封，及带不锈钢双头螺栓和螺母的青铜压盖板。每台泵都装有由工厂安装的机械密封冲洗管。冲洗管上有手动排风，50微米芯型过滤器（如果压差超过 30 psig，可以见旋流分离器的说明）和目视流量指示器。在对系统进行冲洗和在正常的基础上之后，直到把建筑物交给

甲方时，才由负责机械安装的承包方更换过滤芯。每台驱动马达都是工业标准立式实心轴，鼠笼感应，按NEMA标准制造（改进效率的马达见详细说明）。马达为防水壳体，适用 HZ 相 伏电源，使用刚性对开夹板式联轴器与泵相连接，允许在不扰动泵或马达连接的情况下拆卸机械密封。泵壳体上的入口和出口尺寸至少有一个大于单泵的尺寸，因而在两台泵并列运行时不会给单台泵的效率造成损失。每个口上都安装有不锈钢隔离阀，允许装置并列运行或备用。也可用来将一台泵隔离进行维修或者拆卸下来，而另一台泵还在运转。

### 4382 系列紧联轴立式管道泵

供应和安装如图和技术特性所示，Armstrong 4382 系列紧联轴立式管道离心泵装置。铸造壳体上吸入和排放法兰的尺寸相等，上面有单独的带丝扣的冲洗管和压力表接头，包括两个径向分壳面，单级离心泵。每台泵都有一个铸造的青铜动平衡叶轮，青铜轴套和内式单弹簧机械密封。每台泵装有由工厂安装的机械密封冲洗管和排风管。每台驱动马达都是工业标准的立式实心轴，鼠笼感应式，

按NEMA标准制造（改进效率的马达见详细说明）。马达为防水壳体，适用 HZ 相 伏电源。

泵壳体上的入口和出口尺寸至少有一个大于单泵的尺寸，因而在两台泵并列运行时不会给单台泵的效率造成损失。每个口上都安装有不锈钢隔离阀，允许装置并列运行或备用。也可用来将一台泵隔离进行维修或者拆卸下来，而另一台泵还在运转。

**S.A. Armstrong Limited**  
23 Bertrand Avenue  
Scarborough, Ontario  
Canada, M1L 2P3  
Tel.: (416) 755-2291  
Fax: (416) 759-9101

**Armstrong Pumps Limited**  
Peartree Road, Stanway  
Colchester, Essex  
United Kingdom, CO3 5JX  
Tel.: 01206-579491  
Fax: 01206-760532



**Armstrong Pumps Inc.**  
93 East Avenue  
North Tonawanda, New York  
U.S.A., 14120-6594  
Tel.: (716) 693-8813  
Fax: (716) 693-8970

**Armstrong Darling Inc.**  
2200 Place Transcanadienne  
Dorval, Quebec  
Canada, H9P 2X5  
Tel.: (514) 421-2424  
Fax: (514) 421-2436

