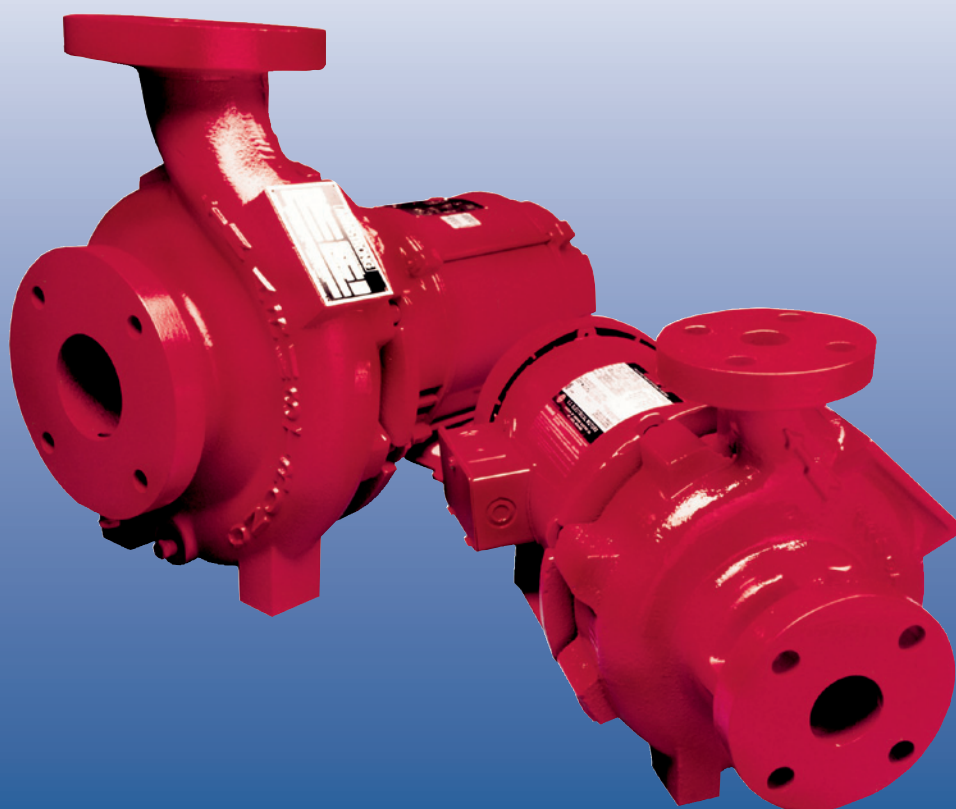


ARMSTRONG



安装马达离心泵

文件编号:	42.11IN
日期:	2009-07-20
替代:	42.11IN
日期:	2008-08-05

► 泵壳

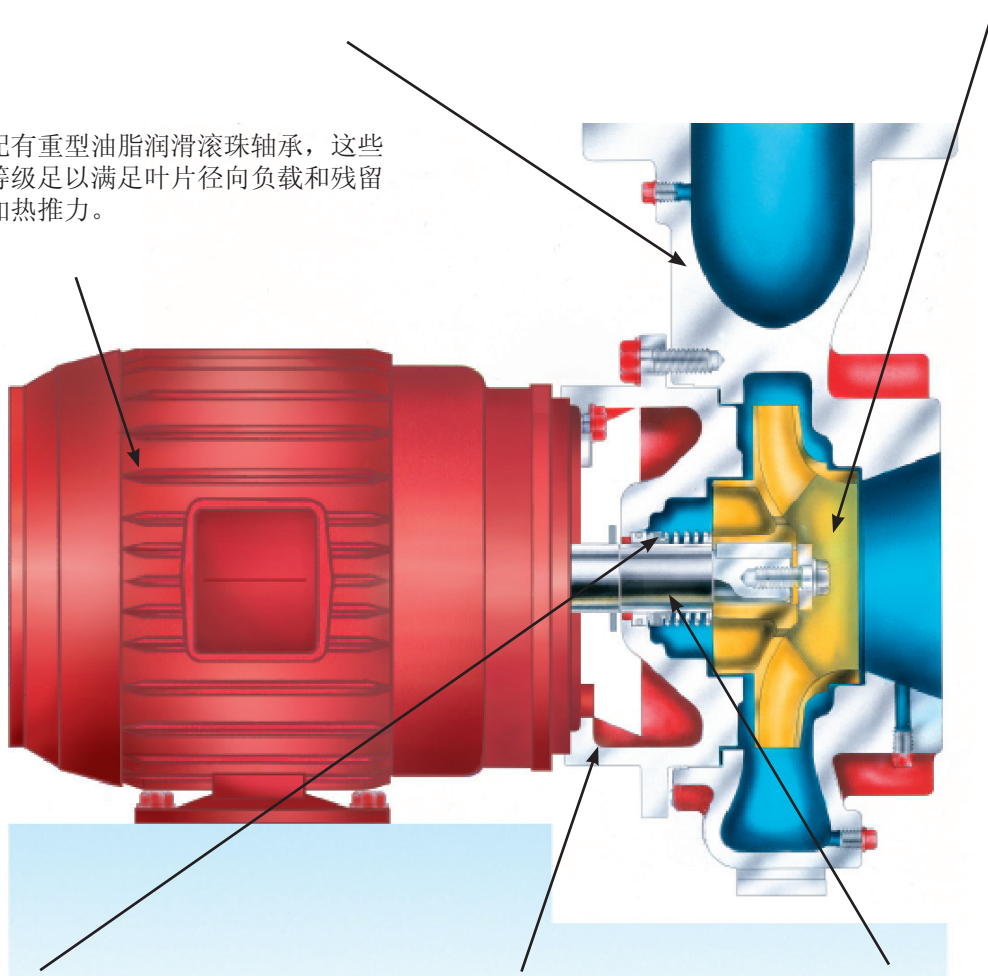
在对泵进行检修时，带有中线排放的径向分壳式泵壳可以留在管道中，从而避免了不必要的将管断开的步骤。提供带内螺纹的开口，用于排放和量表连接。在径向负载需要时采用双蜗壳设计。中线排放允许自通风，从而防止由于蒸汽锁定而导致的泵故障。

► 叶片

叶片中带有平衡室和卸压孔的平衡叶片设计将轴向推力减到最小，确保了平滑运行和长使用寿命。

► 马达

马达装配有重型油脂润滑滚珠轴承，这些轴承的等级足以满足叶片径向负载和残留的循环加热推力。



► 机械密封件

自润滑机械密封件防止了液体渗漏。一个碳面紧靠静止的 O 型环碳化硅底座旋转，提供最大可达整个设计压力的正密封。还提供了更高的温度结构。

► 支架

重载圆柱形支架，两个法兰上带有 360 度记录器，使得泵和马达是刚性连接，对齐完美。

► 轴

叶片安装在马达轴悬空的延伸段。轴套为焊接区域提供保护。

► 设计特性

- 由于向后拉出的设计，因此便于维护。
- 部件具有广泛的可互换性。
- 按照严格的标准进行制造和检验。
- 运行安静。
- 自通风中线排放泵。
- 被限制的泵壳垫片。
- 螺纹孔式量表接头是吸入和排放口上的标准部件。
- 装有马达支脚或马达和泵支脚，便于使用。

安装马达离心泵

构造材料

泵	构造材料																	
	法兰额定	马达架	结构	壳体	叶轮	戴帽螺钉 (叶轮)	垫圈 (叶轮)	垫片 (壳体)	连接托架	马达轴	轴套	挡水环	密封垫圈	密封座	密封件	密封弹性体	密封弹簧	
4280	PN16	JM/JP	BF	CI	BZ	SS-5	SS-2	F	CI	S	BR	N	C	SiC	SS-2	EP	SS-5	
	PN16	JM/JP	AI	CI	CI	SS-5	SS-2	F	CI	S	SS-5	N	C	SiC	SS-2	EP	SS-5	
	PN16	JM/JP	AB	BZ	BZ	SS-5	SS-2	F	BZ	S	BR	N	C	SiC	SS-2	EP	SS-5	
	PN25	JM/JP	DBF	DI	BZ	SS-5	SS-2	F	DI	S	BR	N	C	TC*	SS-2	EP	SS-5	

* 在 1.25" 轴径的泵上提供碳化硅密封件。

构造材料规格		材料规格	
BF	- 配合青铜	BR	- 硬黄铜管材 ASTM B111.687
AI	- 全铁	BZ	- 铸青铜 ASTM B584 Grade C84400
AB	- 全青铜	CI	- 铸铁 ASTM A48 级别 30
DBF	- 配合青铜、球墨铸铁和转接支架	C	- 碳
		DI	- 球墨铸铁 ASTM A536 Grade 65-45-12
		EP	- EPDM 弹性体
		F	- 纤维
		S	- 碳钢
		SiC	- 碳化硅
		SS-2	- ASTM A564 型 18-8
		SS-5	- AISI 1010-1018 型 316
		TC	- 碳化钨

压力/温度参数*

- ▶ 铸铁 - PN16 法兰
压力最高 16 bar (232 PSI)
温度最高 107°C (225°F)
- ▶ 球墨铸铁 - PN25 法兰
压力最高 17 bar (250 PSI)
温度最高 121°C (250°F)

*如需了解完整详情，请查看 [AceOnline](#) 或提交数据

注意:

- ▶ 环境温度下的流体静力试验压力为最大工作压力的 150%。
- ▶ 所有值均基于清澈、干净的水。对于其他液体，这些值可能会有所变化。